

ARTEinox

CATALOGO 2016/2017

*Barbecue su gambe e a incasso
in acciaio inox*

Conosciamo l'acciaio inossidabile

Introduzione

La scoperta dell'acciaio inossidabile si deve all'inglese Harry Brearly di Sheffield : nel 1913, sperimentando acciai per canne di armi da fuoco, scoprì che un suo provino di acciaio con il 13-14 % di cromo e con un tenore di carbonio relativamente alto (0.025%) non arrugginiva quando era esposto all'atmosfera. Questa proprietà venne spiegata con la passivazione del cromo, che forma sulla superficie una pellicola di ossido estremamente sottile, continua e stabile.

Cosa è un acciaio inossidabile ?

Gli acciai inossidabili sono leghe a base di ferro che uniscono alle proprietà meccaniche tipiche degli acciai, caratteristiche peculiari di resistenza alla corrosione. Un acciaio inossidabile è una lega di "Ferro(Fe) Cromo(Cr) Carbonio(C)" e risulta inossidabile solo se c'è una quantità di cromo superiore al 11%.

Classificazione degli acciai inossidabili

Acciai Ferritici

Acciai austenitici serie 300

Acciai austenitici serie 200

Acciai martensitici

Acciai duplex.

Gli acciai austenitici serie 300 si dividono in due principali categorie : acciaio inossidabile AISI 304\304L e AISI 316\316L, dove precisamente:

L'AISI 304 (o acciaio X5CrNi1810) è una [lega di acciaio inox austenitica](#) composta da un tenore di [cromo](#) tra il 18% ed il 20% e di [nichel](#) tra l'8% e l'11%; la sua [densità](#) è pari a 7,9 kg/dm³. Il 304L è contraddistinto da un più basso tenore di [carbonio](#) (C), inferiore allo 0,035%, mentre il 304 ammette fino a 0.080%. La designazione data è quella di uso più generale, ed origina dall'[American Iron and Steel Institute](#) (AISI), poi recepita dall'[ASTM](#) con norma ASTM A 240; designazioni alternative sono :

AISI	UNI	W.NR
AISI 304	UNI/EN 10088	X5 CrNi 18 10 W. Nr. 1.4301
AISI 304 L	UNI/EN 10088	X2 CrNi 18 9 W-Nr. 1.4307

L'AISI 304 è stato usato per coniare monete italiane; in questo contesto è una delle leghe denominata [Acmonital](#). Questo acciaio è anche noto come "acciaio inox 18-10" e il principale utilizzo di questi acciai riguarda sicuramente le [pentole](#) e i servizi di [posate](#); l'espressione "pentole in acciaio inox 18-10" è entrata ormai nell'uso quotidiano.

L'AISI 316 (acciaio 18/8/3) o acciaio X5CrNiMo1712 è una [lega di acciaio inox austenitica](#) composta da un tenore di [cromo](#) tra il 16% ed il 18%, di [nichel](#) tra l'11% e il 14% e di [molibdeno](#) tra il 2% ed il 3%.

Si ricava a partire dall'[acciaio X5CrNi1810](#) con l'aggiunta del 2,5% di [molibdeno](#), utile per migliorare la resistenza alla corrosione elettrolitica ([pitting](#)) da [cloruri](#). Quest'ultima caratteristica lo rende adatto all'esercizio in ambienti interessati da acqua di mare e nelle applicazioni navali.

Ne esiste anche una versione L, cioè con tenore di [carbonio](#) inferiore allo 0,035% (il 316 ammette fino a 0,080%) utile a impedire la precipitazione dei [carburi](#) di [cromo](#) e quindi la [corrosione](#).

La presenza in analisi del Molibdeno rende ottima la resistenza alla corrosione della marca in tutti gli ambienti naturali: acque ed atmosfere rurali, urbane, ed industriali anche in presenza di moderata concentrazione di cloruri e acidi. Il 316/316L trova impiego nel settore alimentare ed agroalimentare ed in numerosi ambienti chimici acidi (acido solforico, acido fosforico, acidi organici) e clorurati, in determinate condizioni di temperatura e concentrazione. Molto buona è la resistenza alla [corrosione intergranulare](#), anche dopo saldatura.

TRATTAMENTO DELLA SUPERFICIE

Contrariamente all'idea comune, l'acciaio inossidabile non rappresenta solo un materiale "senza macchia" in tutte le soluzioni. Nelle normali condizioni atmosferiche, questo materiale non subisce gli effetti della corrosione, purché siano stati impiegati il tipo di acciaio e le tecniche di lavorazione più adatti. Se pulita spesso, la superficie inox diventa ancora più bella perché non c'è nessun rivestimento superficiale a rischio di usura. La frequenza e il costo di manutenzione dell'acciaio inossidabile sono inferiori a tanti altri materiali e questo compensa i maggiori costi iniziali.

Barbecue su gambe e a incasso in acciaio inox

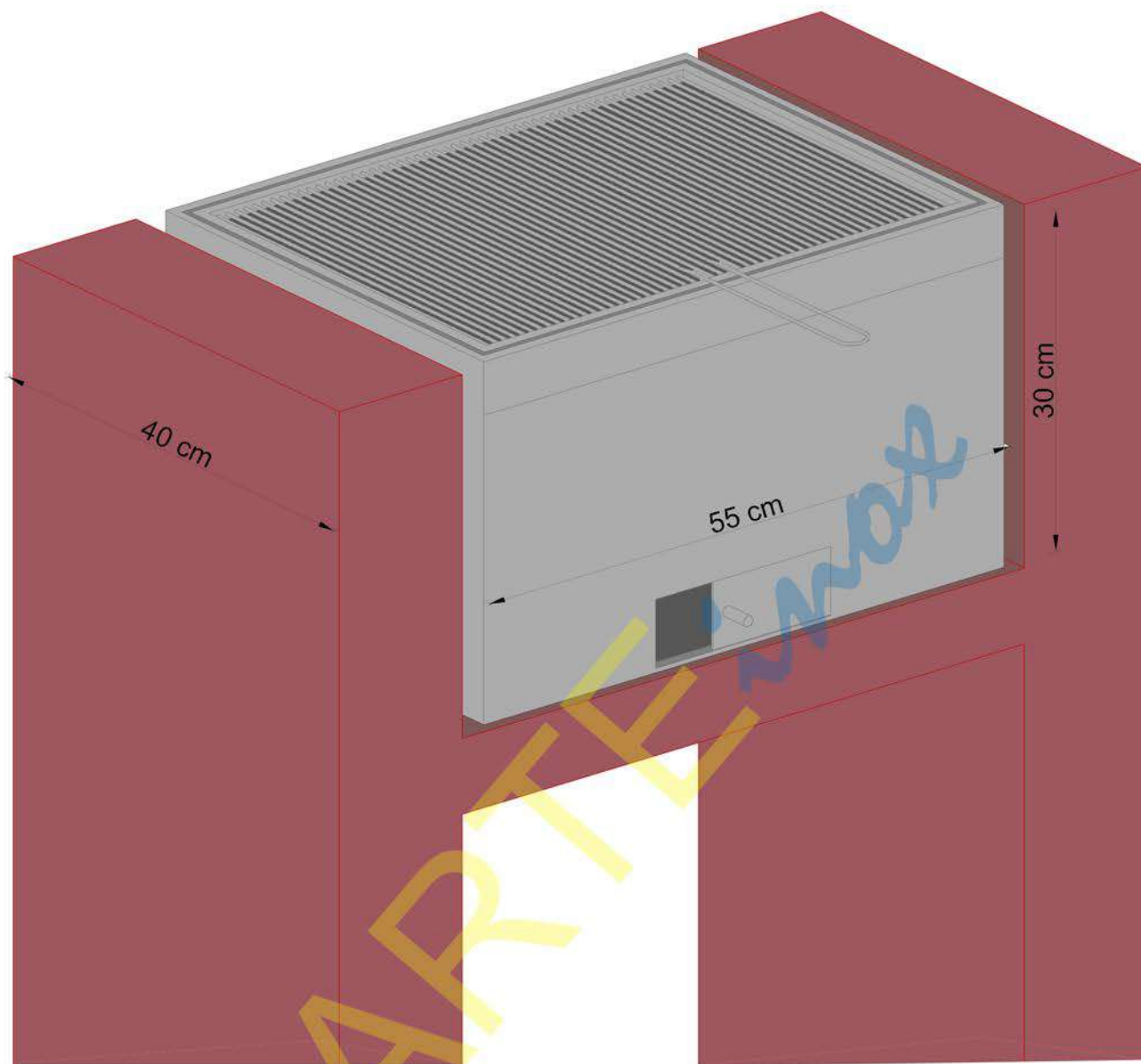
Introduzione :

1. I nostri barbecue in acciaio inox satinato o 2B sono il risultato di un attento e accurato processo di studio che ha portato, insieme alle nostre tecniche di lavorazione ed all'esperienza pluridecennale che abbiamo alle spalle a realizzare quel prodotto che soddisfa in pieno per design e non solo il nostro consumatore finale
2. I barbecue sono realizzati principalmente in lamiera 20/10 presso piegata con profili tubolari come gambe di sostegno e basso ripiano, eventuale sportello costruito interamente in lamiera presso piegata 10-15/10
3. Il seguente catalogo presenta un numero di modelli definiti dove è possibile variare e stabilire a parte le misure in altezza, lunghezza e larghezza.
4. Pagamento, tempi e modalità di ritiro e/o consegna vengono concordati alla conferma d'ordine.

N.B.

PRECISIAMO CHE NON DISPONIAMO DI MODELLI GIÀ PRONTI IN MAGAZZINO MA SOLO DA "REALIZZARE SU APPOSITA RICHIESTA D'ORDINE".

MODELLO BARBECUE "PICCOLO" DA INCASSO SU BASE D'APPOGGIO

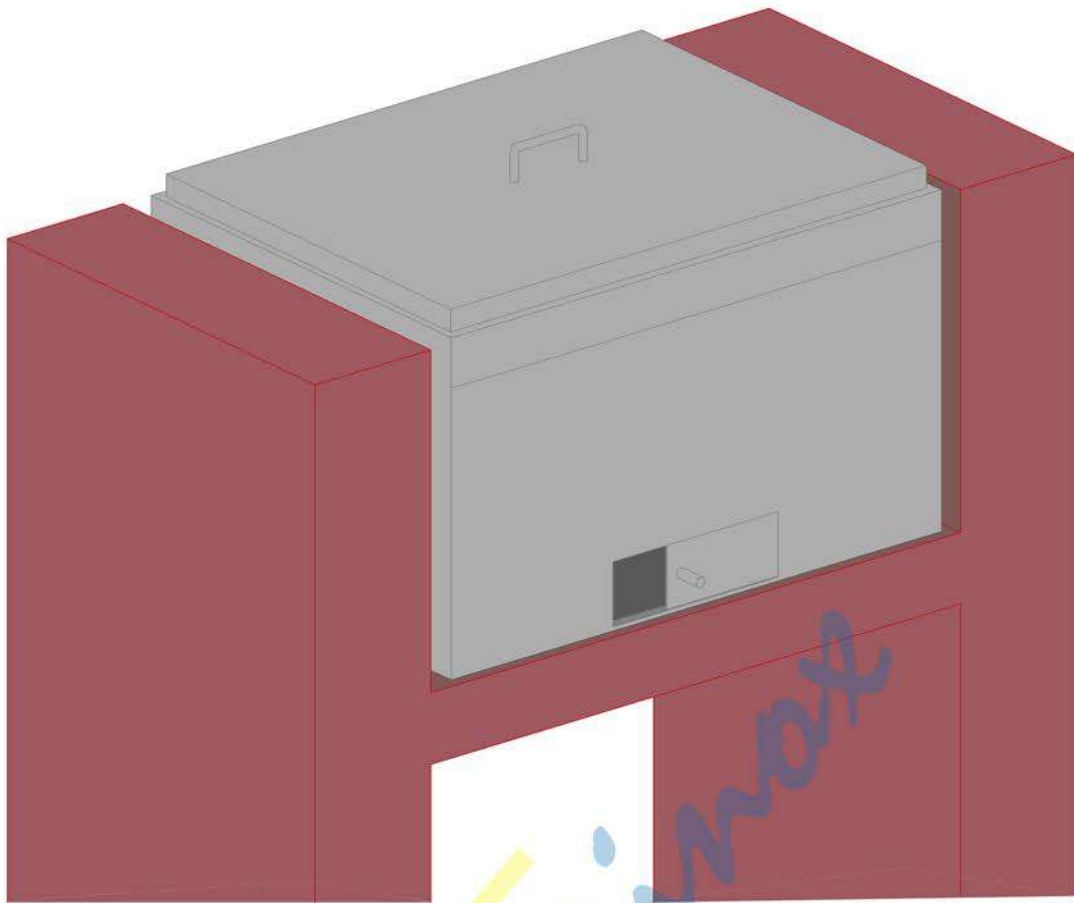


VISTA ASSONOMETRICA

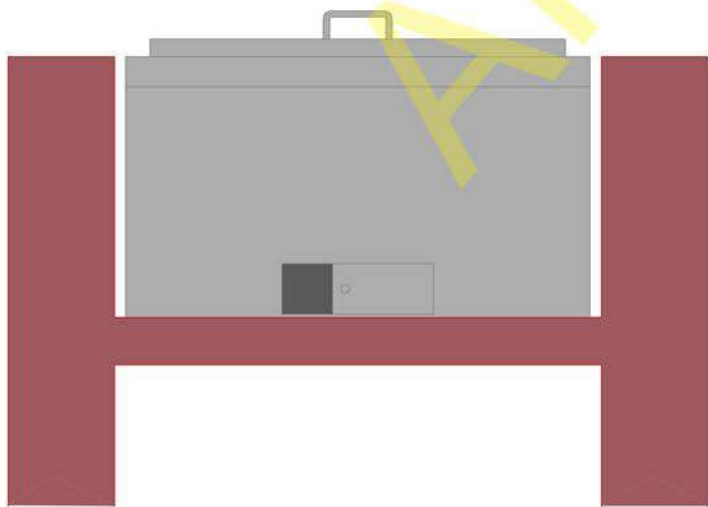
BARBECUE

1. Struttura in lamiera INOX satinata per alloggiamento griglie (comprese)
2. Sportello scorrevole per regolazione aria
3. Coperchio separato in acciaio INOX o con cerniere su richiesta
4. Raccolta ceneri tramite griglia interna estraibile

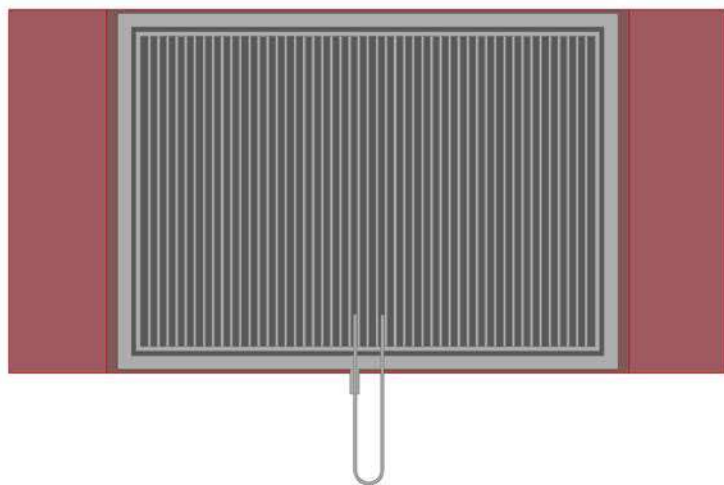
N.B. le misure sono da intendersi approssimative



VISTA ASSONOMETRICA

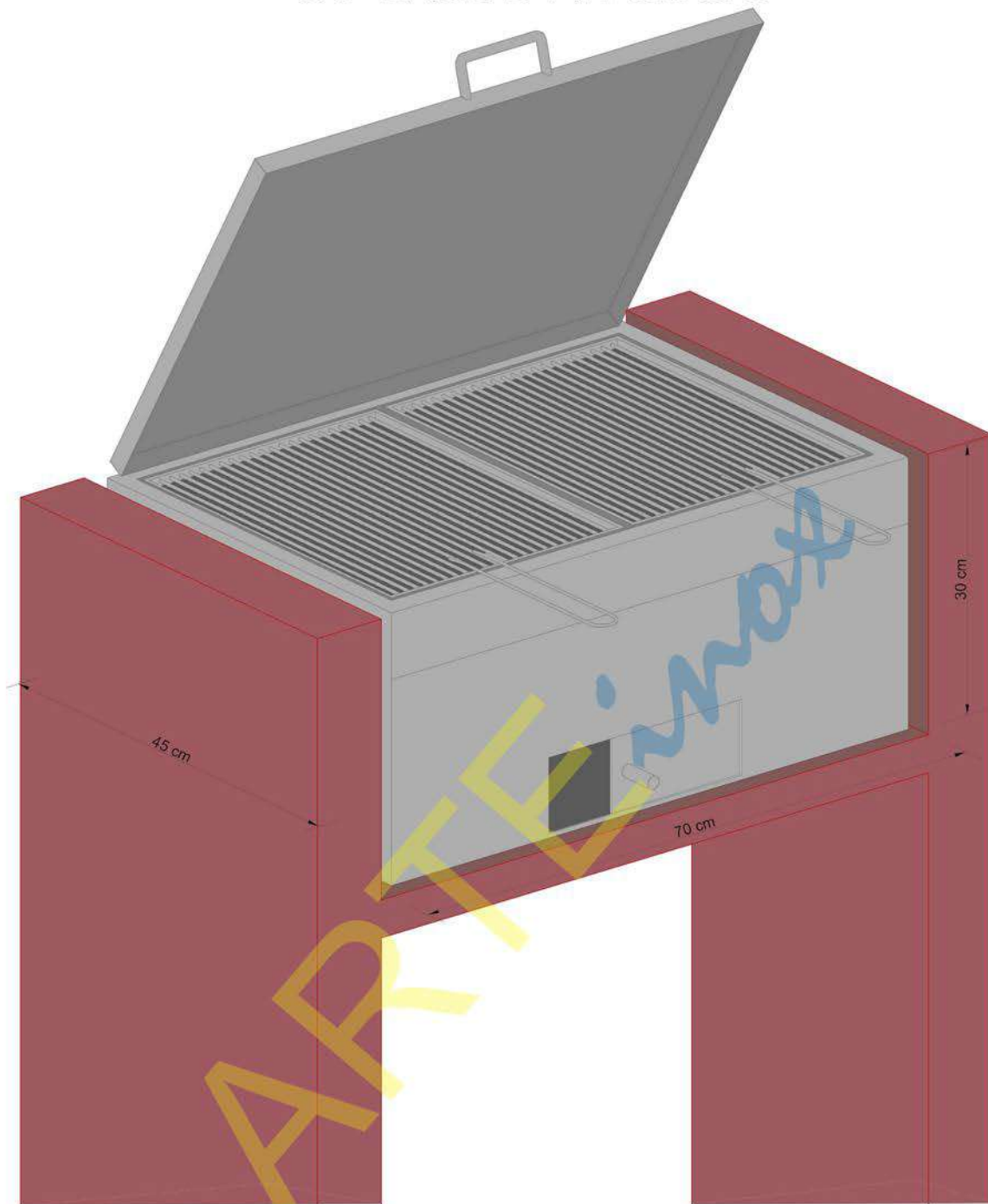


VISTA FRONTALE



VISTA DALL'ALTO

MODELLO BARBECUE "MEDIO" DA INCASSO SU BASE D'APPOGGIO

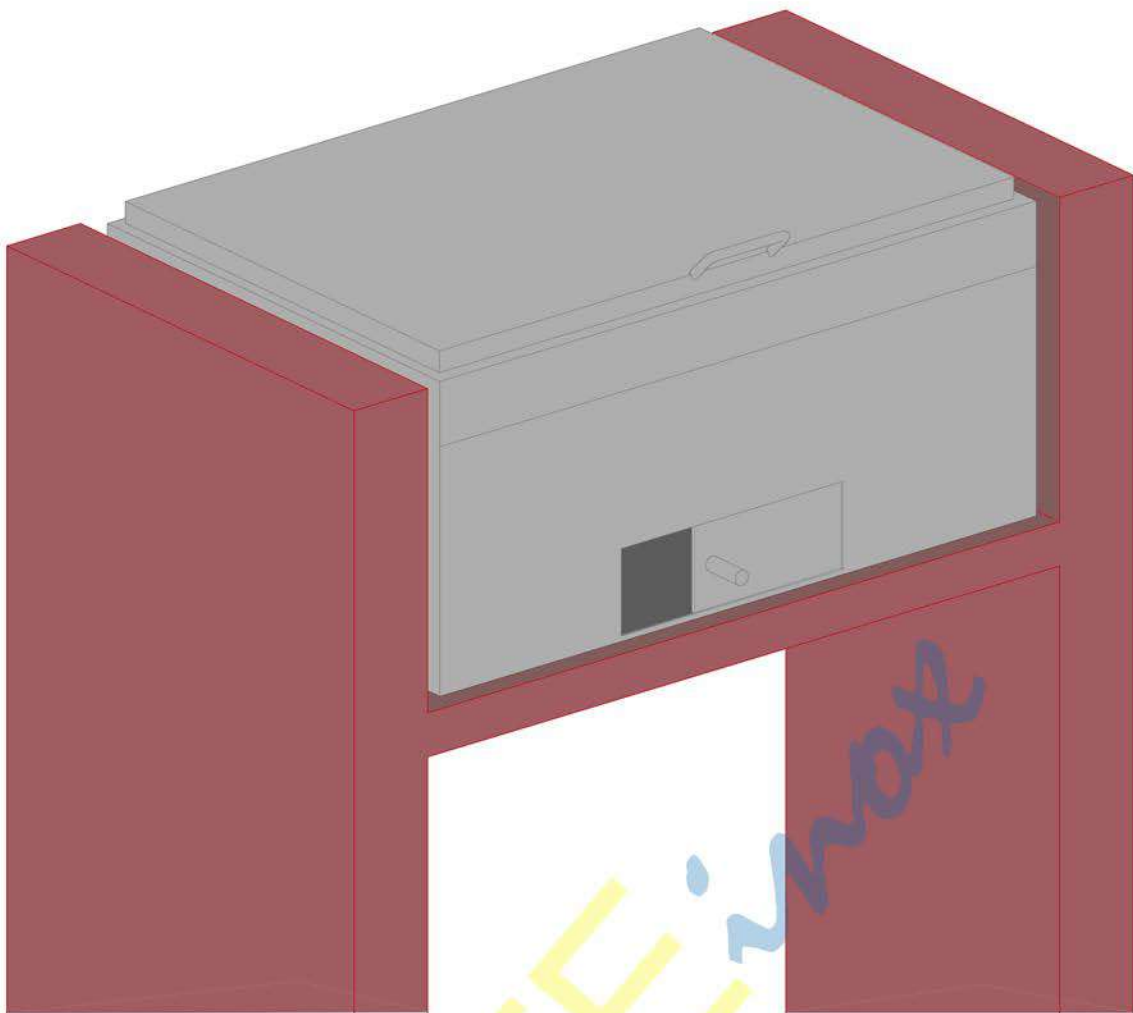


VISTA ASSONOMETRICA

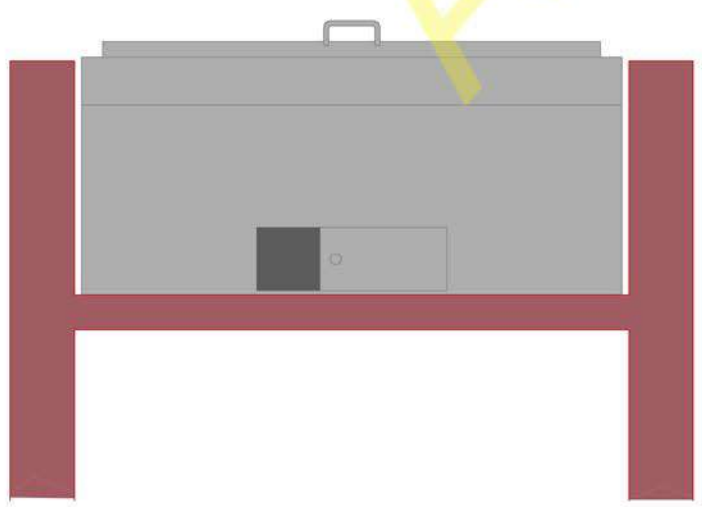
BARBECUE

1. Struttura in lamiera INOX satinata per alloggiamento griglie (comprese)
2. Sportello scorrevole per regolazione aria
3. Coperchio separato in acciaio INOX o con cerniere su richiesta
4. Raccolta ceneri tramite griglia interna estraibile

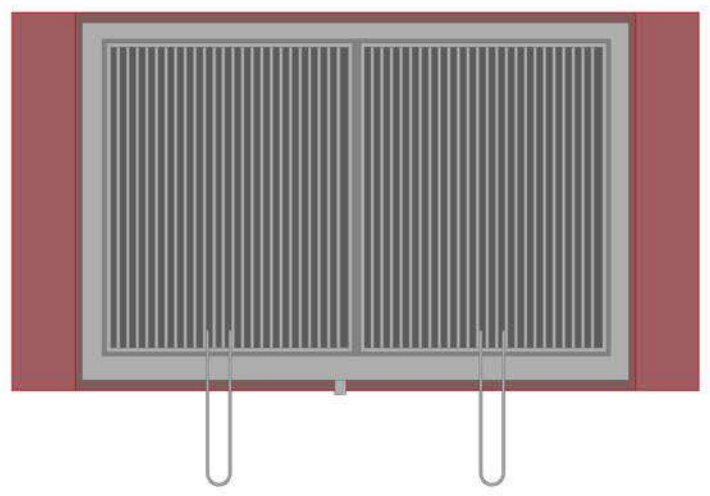
N.B. le misure sono da intendersi approssimative



VISTA ASSONOMETRICA

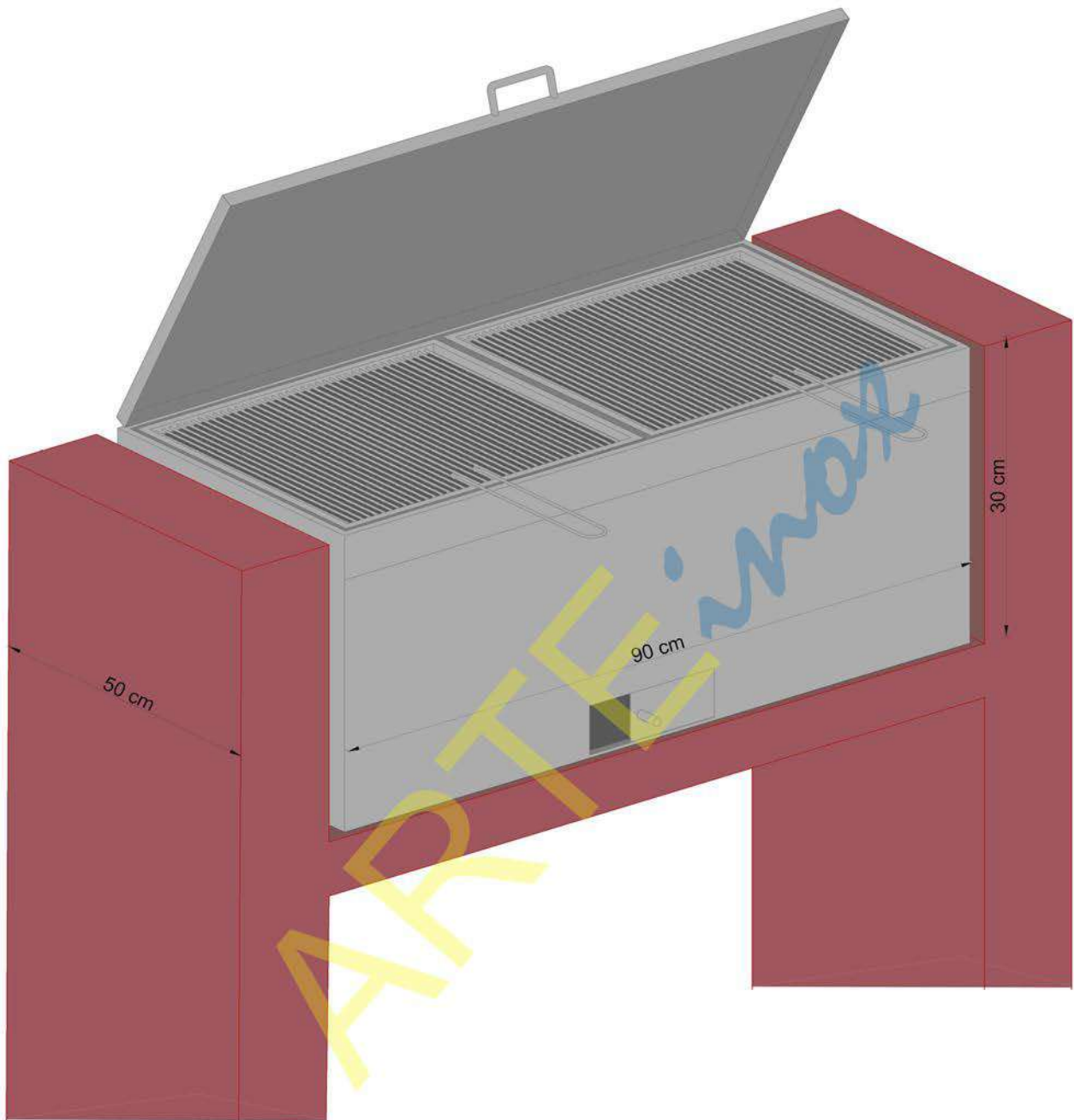


VISTA FRONTALE



VISTA DALL'ALTO

MODELLO BARBECUE "GRANDE" DA INCASSO SU BASE D'APPOGGIO

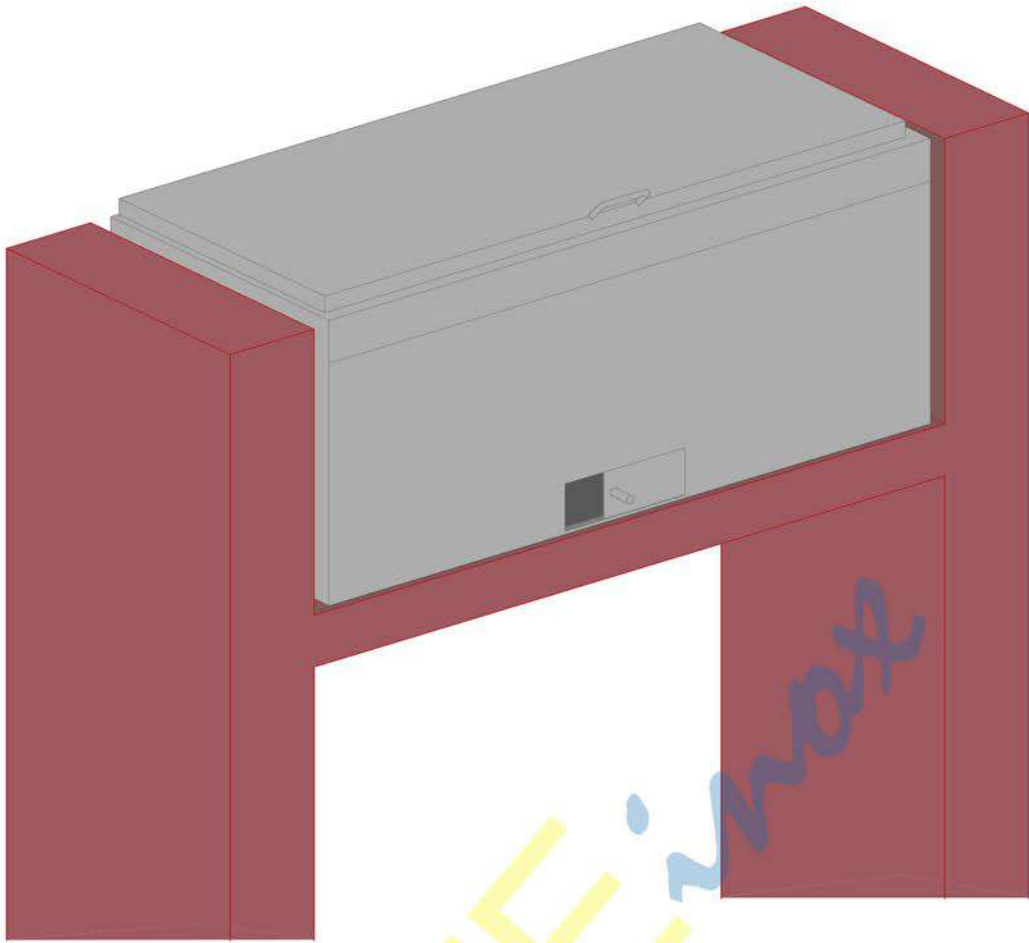


VISTA ASSONOMETRICA

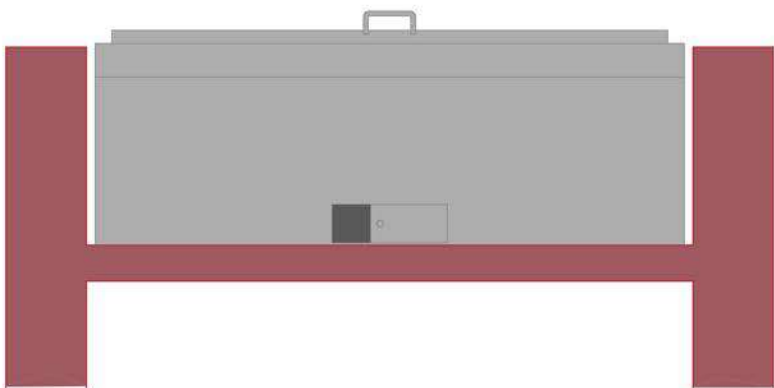
BARBECUE

1. Struttura in lamiera INOX satinata per alloggiamento griglie (comprese)
2. Sportello scorrevole per regolazione aria
3. Coperchio separato in acciaio INOX o con cerniere su richiesta
4. Raccolta ceneri tramite griglia interna estraibile

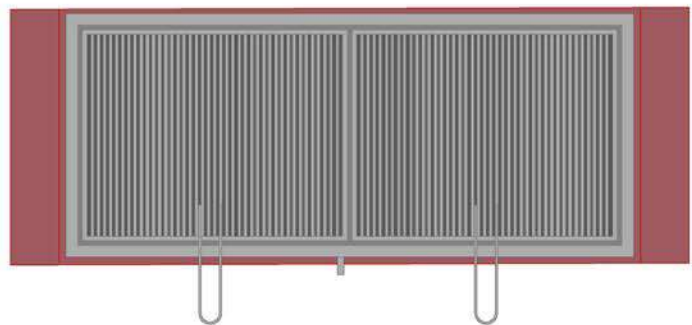
N.B. le misure sono da intendersi approssimative



VISTA ASSONOMETRICA

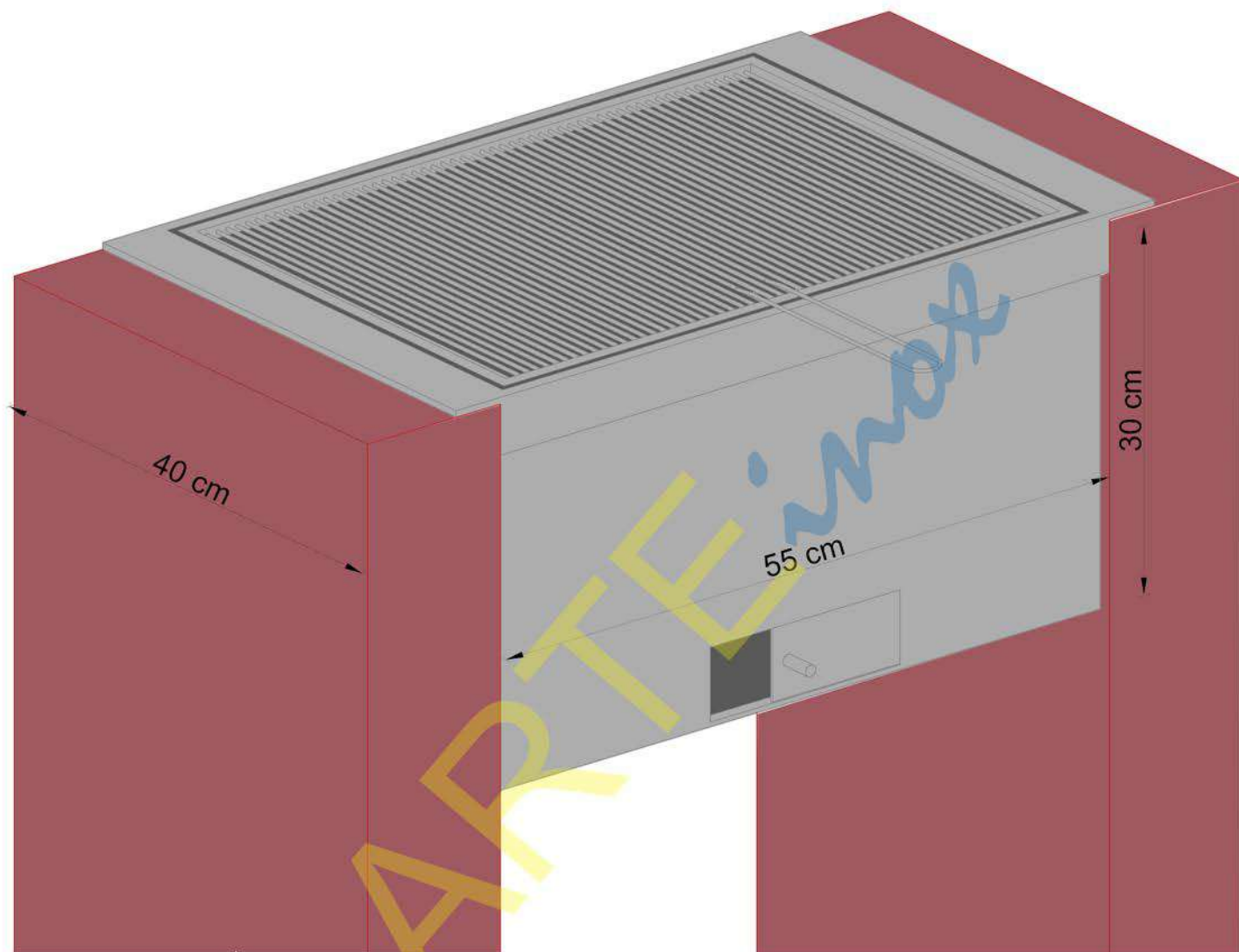


VISTA FRONTALE



VISTA DALL'ALTO

MODELLO BARBECUE "PICCOLO" DA INCASSO

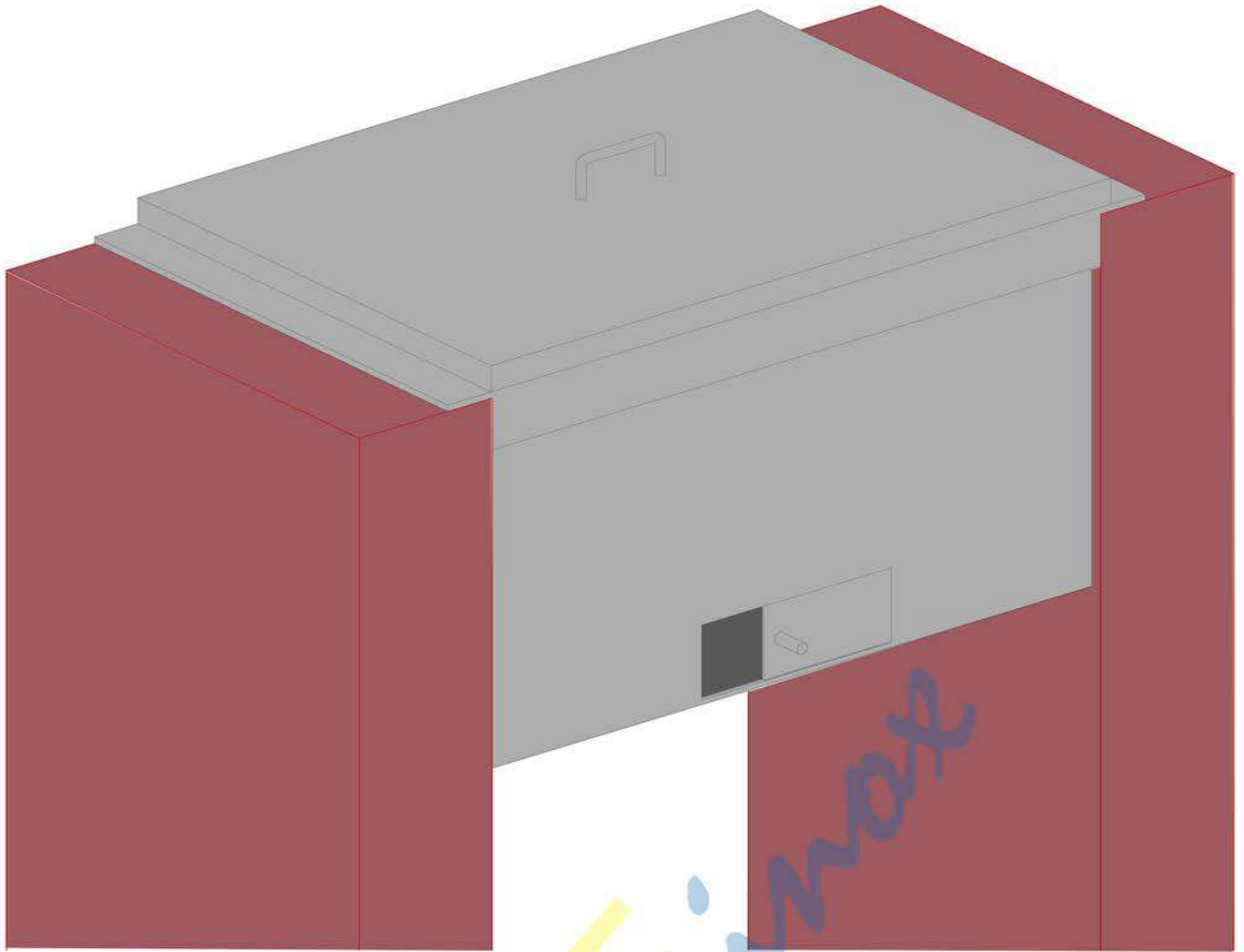


VISTA ASSONOMETRICA

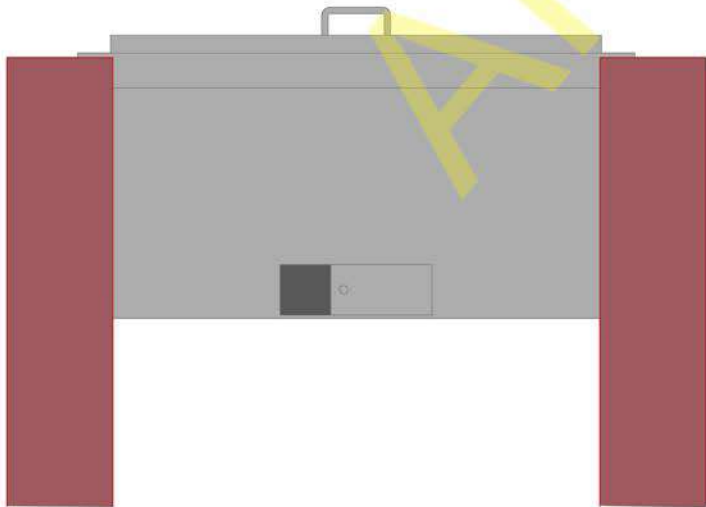
BARBECUE

1. Struttura in lamiera INOX satinata per alloggiamento griglie (comprese)
2. Sportello scorrevole per regolazione aria
3. Coperchio separato in acciaio INOX o con cerniere su richiesta
4. Raccolta ceneri tramite griglia interna estraibile

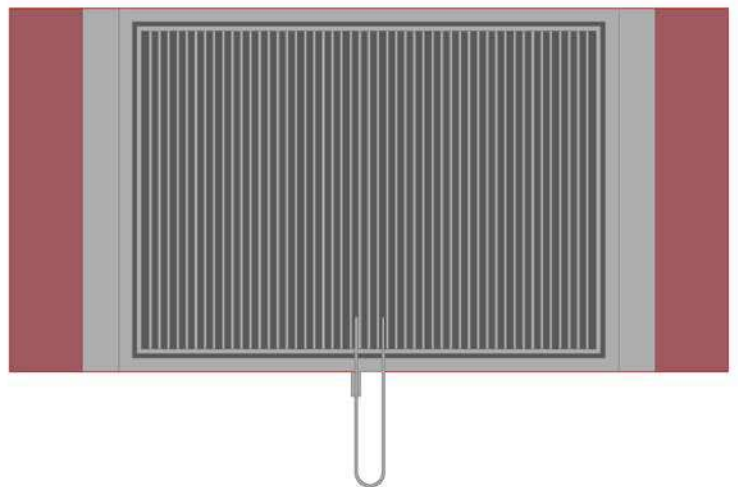
N.B. le misure sono da intendersi approssimative



VISTA ASSONOMETRICA

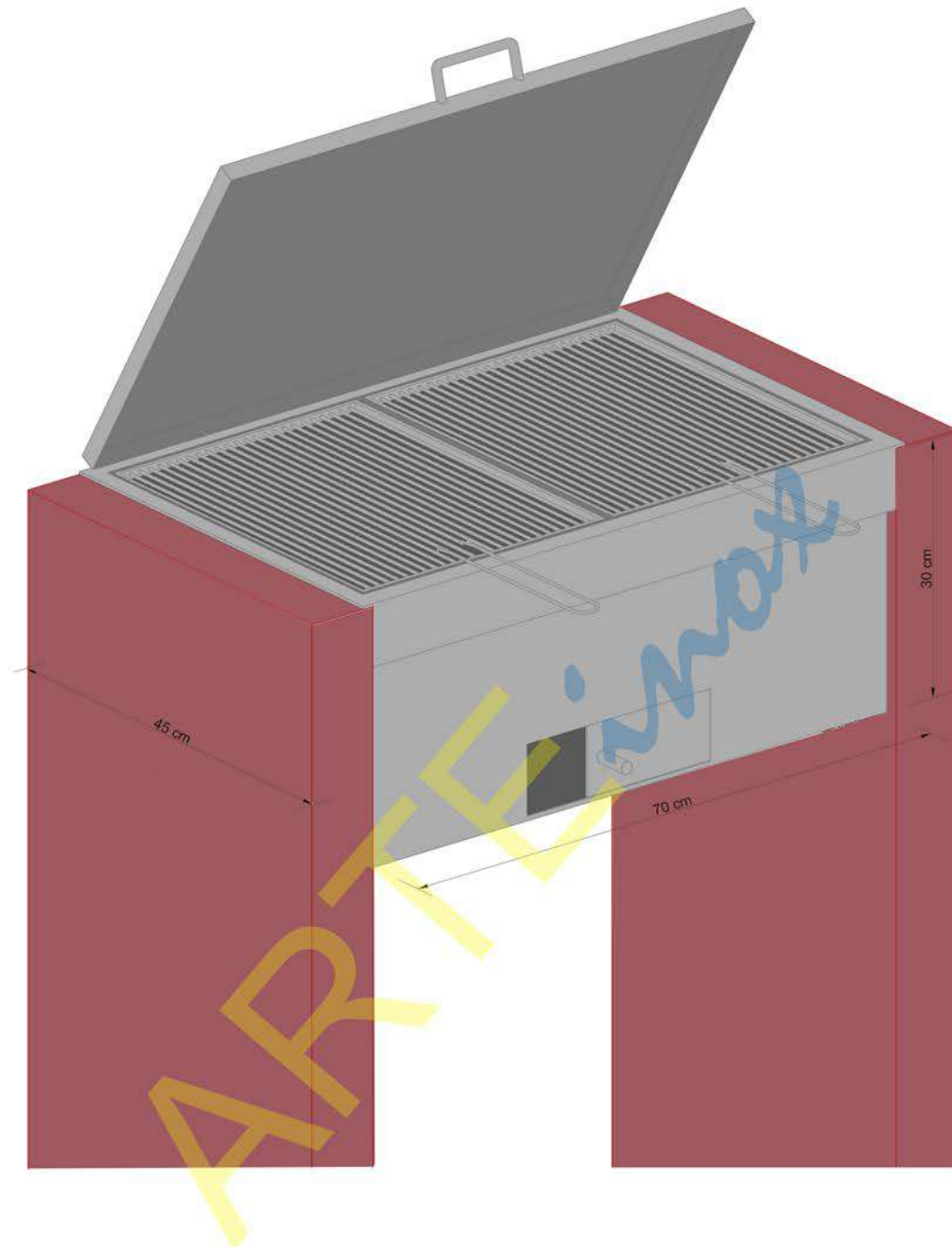


VISTA FRONTALE



VISTA DALL'ALTO

MODELO BARBECUE “MEDIO” DA INCASSO

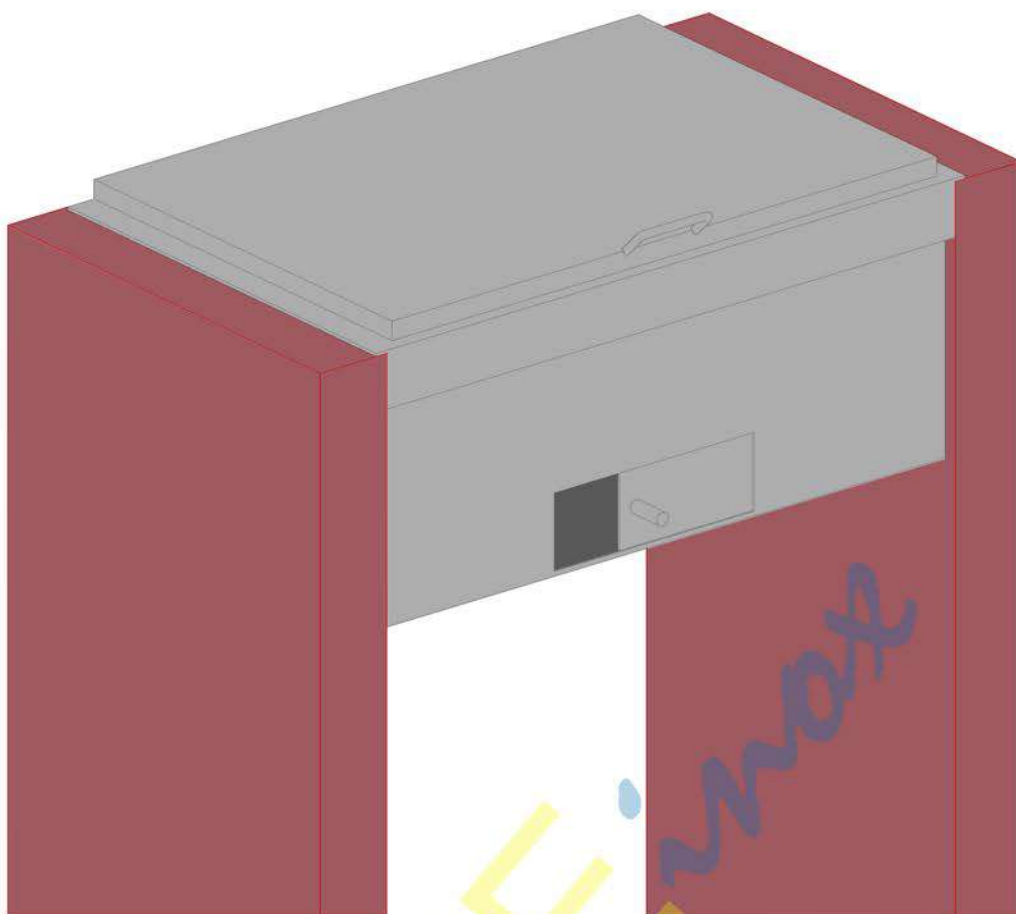


VISTA ASSONOMETRICA

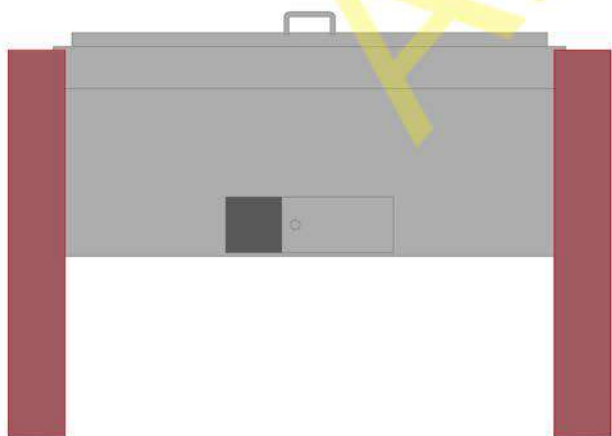
BARBECUE

1. Struttura in lamiera INOX satinata per alloggio griglie (comprese)
2. Sportello scorrevole per regolazione aria
3. Coperchio separato in acciaio INOX o con cerniere su richiesta
4. Raccolta ceneri tramite griglia interna estraibile

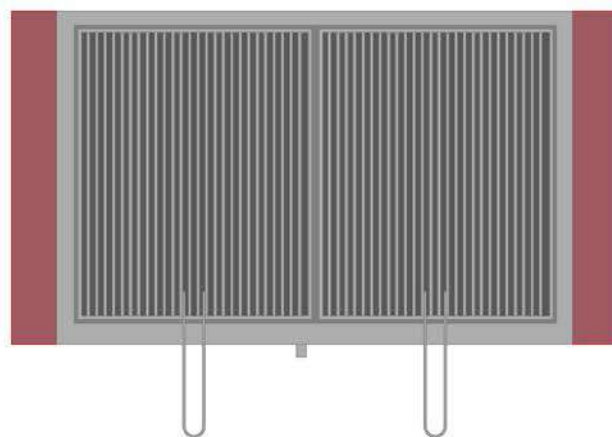
N.B. le misure sono da intendersi approssimative



VISTA ASSONOMETRICA

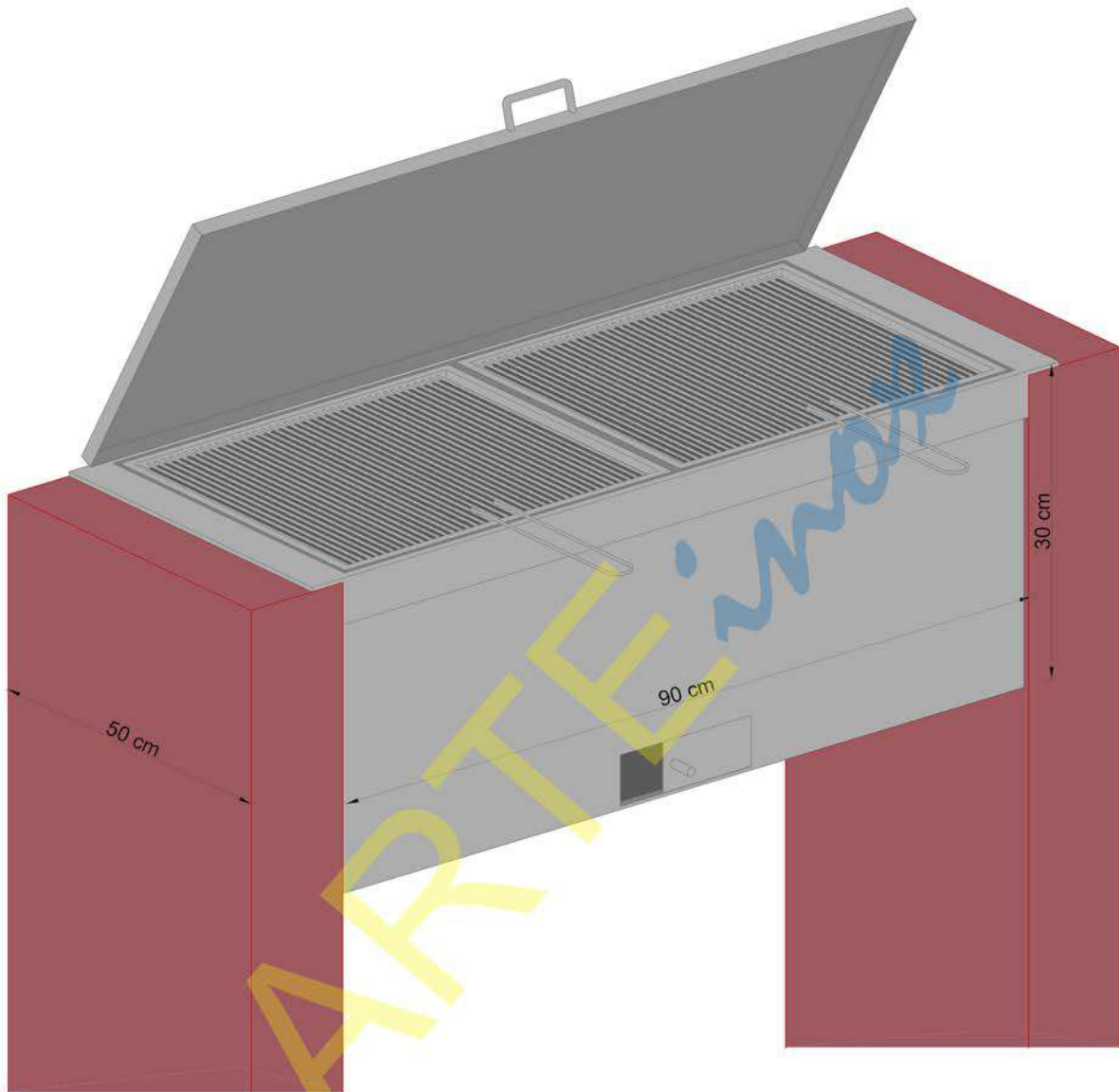


VISTA FRONTALE



VISTA DALL'ALTO

MODELLO BARBECUE "GRANDE " DA INCASSO

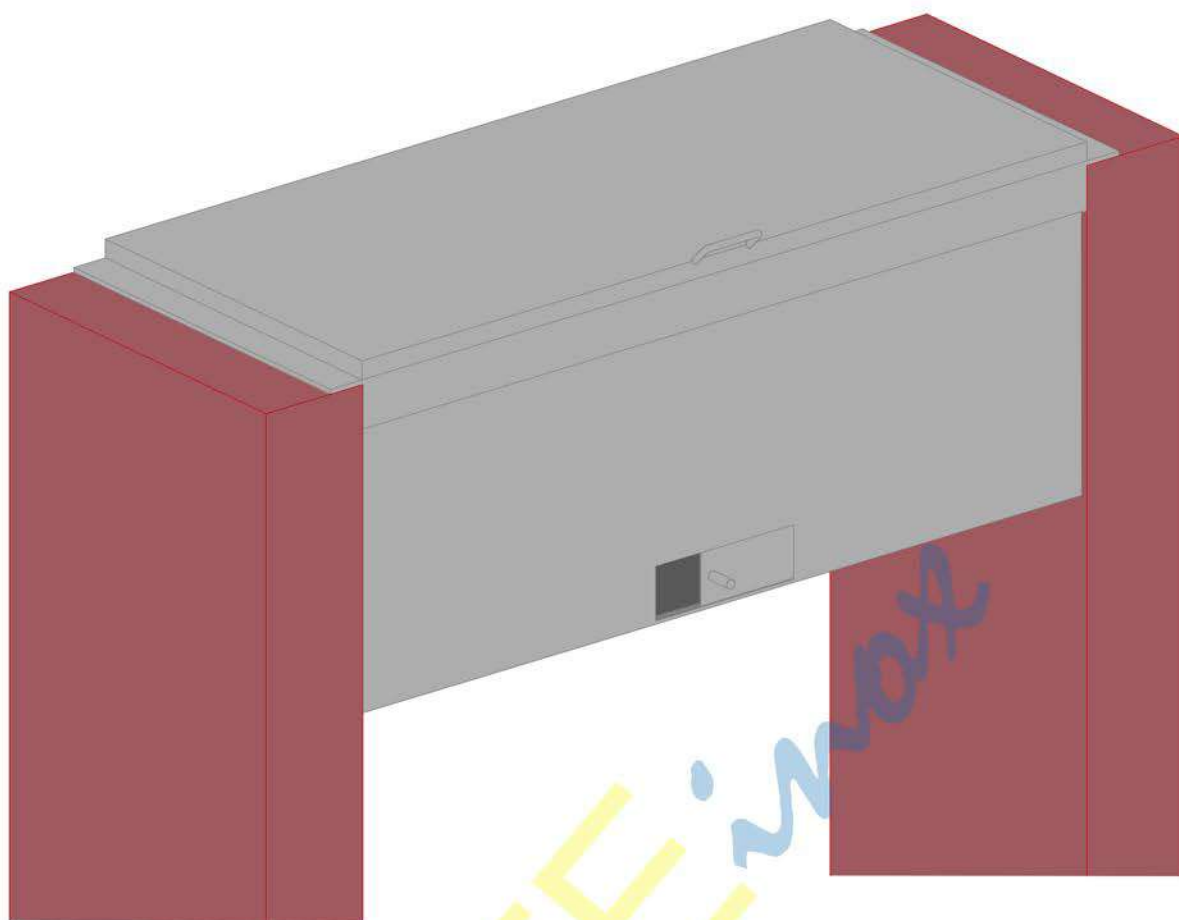


VISTA ASSONOMETRICA

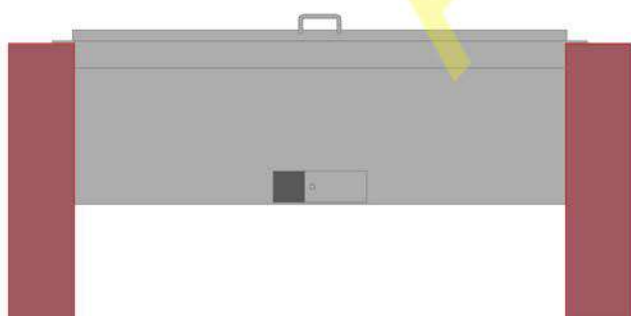
BARBECUE

1. Struttura in lamiera INOX satinata per alloggi griglie (comprese)
2. Sportello scorrevole per regolazione aria
3. Coperchio separato in acciaio INOX o con cerniere su richiesta
4. Raccolta ceneri tramite griglia interna estraibile

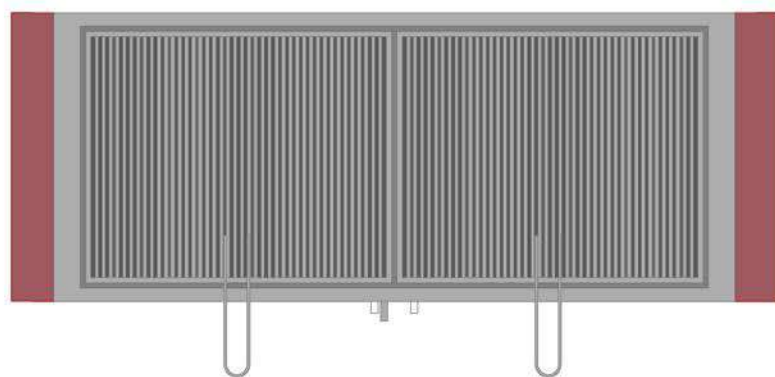
N.B. le misure sono da intendersi approssimative



VISTA ASSONOMETRICA

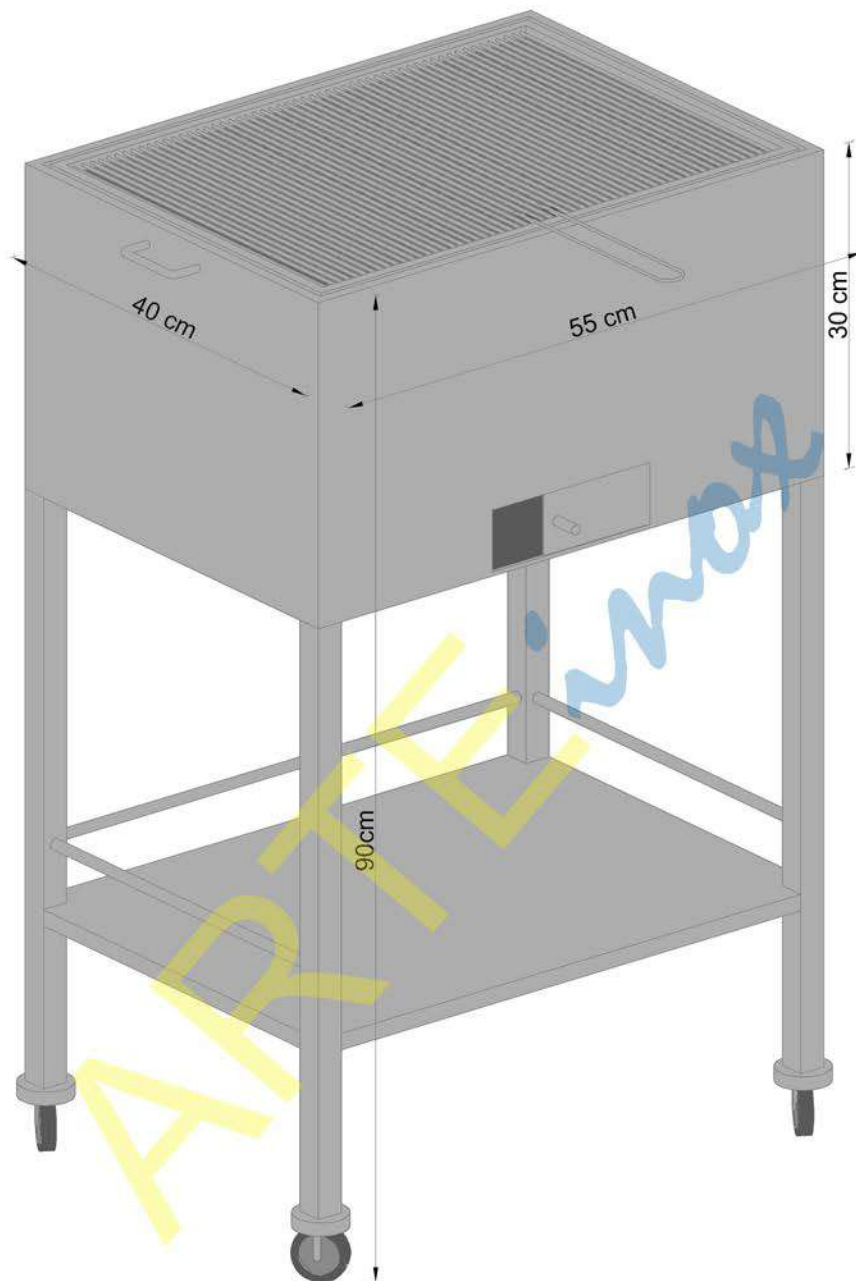


VISTA FRONTALE



VISTA DALL'ALTO

MODELLO BARBECUE "PICCOLO" SU RUOTE

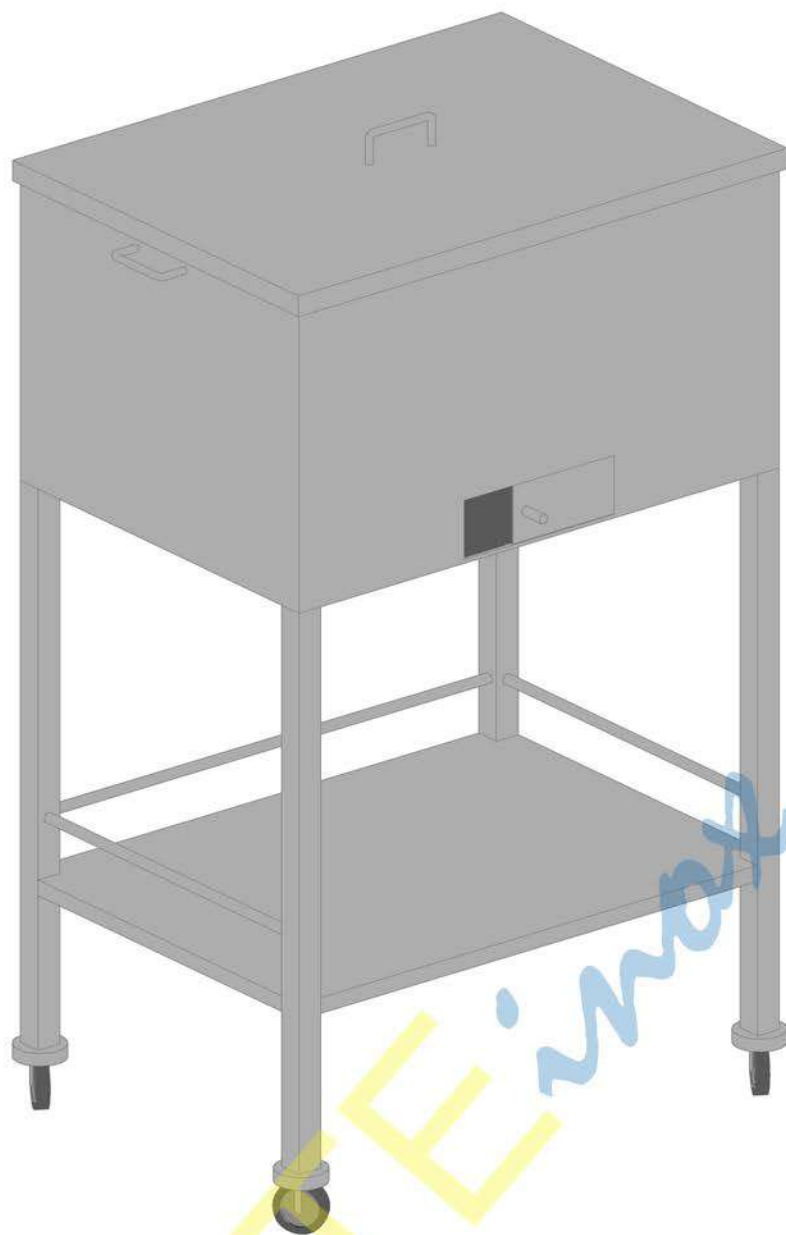


VISTA ASSONOMETRICA

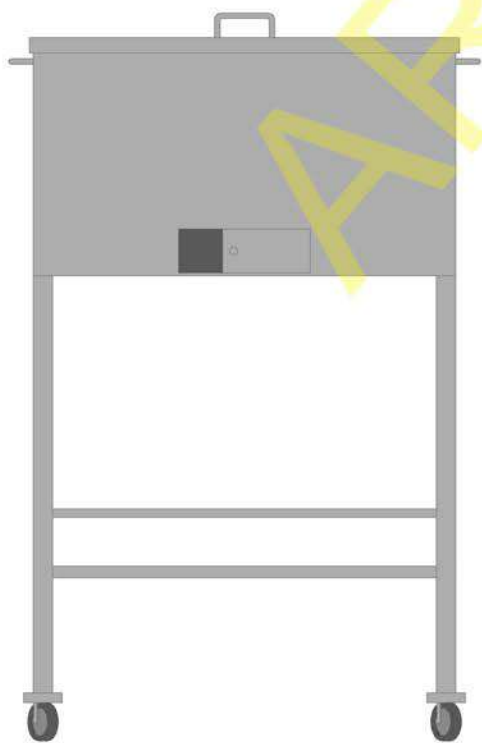
BARBECUE

1. Struttura in lamiera INOX satinata per alloggiamento griglie (comprese)
2. Sportello scorrevole per regolazione aria
3. Coperchio separato in acciaio INOX o con cerniere su richiesta
4. Manici laterali per trasporto
5. Montanti con ruote girevoli e autobloccanti
6. Ripiano basso in lamiera inox satinata per alloggiamento utensili
7. Raccolta ceneri tramite griglia interna estraibile

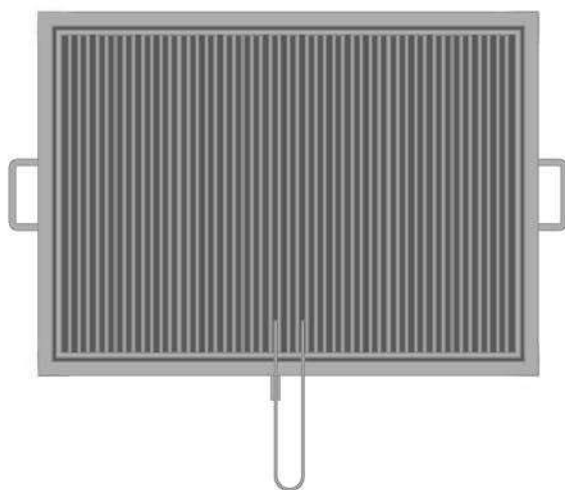
N.B. le misure sono da intendersi approssimative.



VISTA ASSONOMETRICA

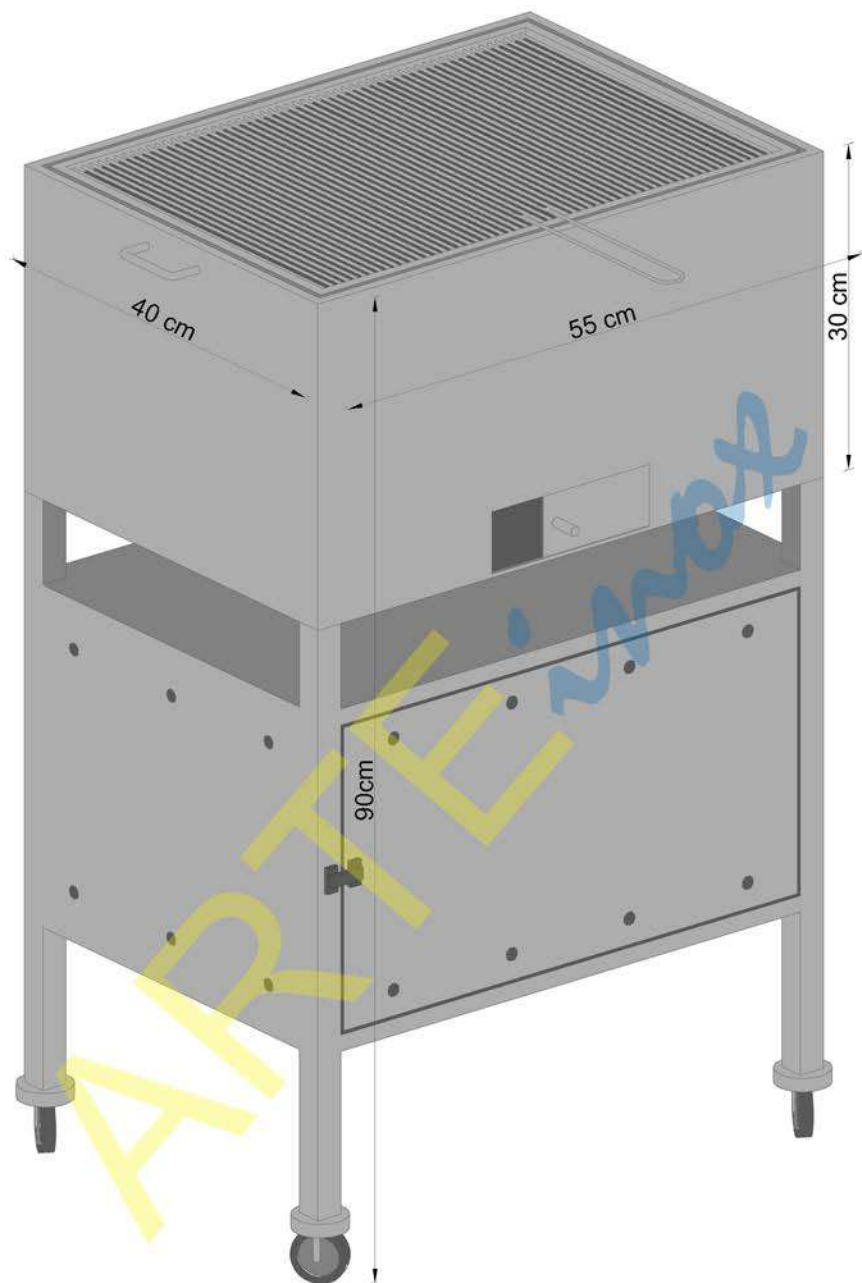


VISTA FRONTALE



VISTA DALL'ALTO

MODELLO BARBECUE "PICCOLO" SU RUOTE

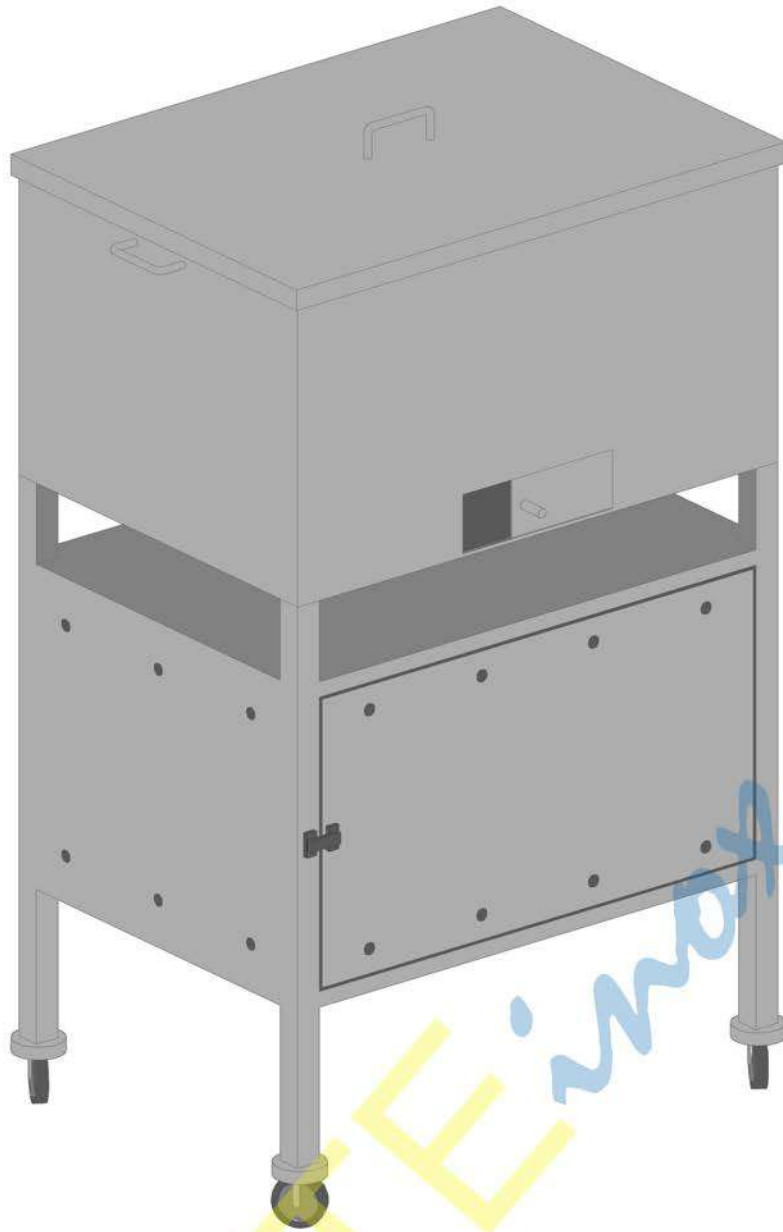


VISTA ASSONOMETRICA

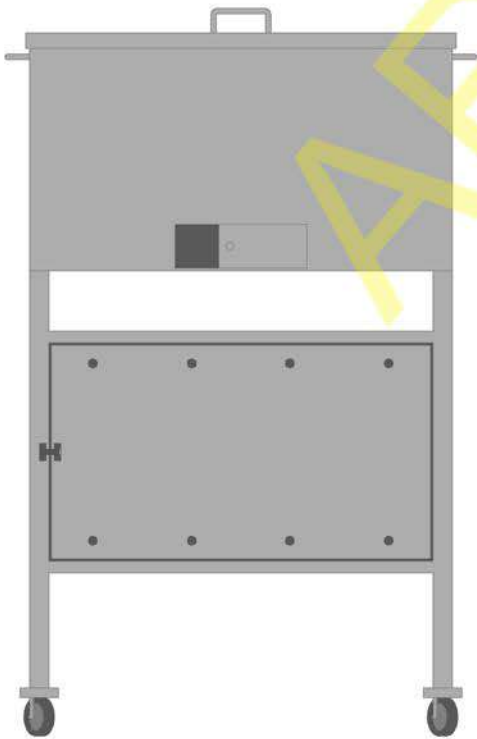
BARBECUE

1. Struttura in lamiera INOX satinata per alloggiamento griglie (comprese)
2. Sportello scorrevole per regolazione aria
3. Coperchio separato in acciaio INOX o con cerniere su richiesta
4. Manici laterali per trasporto
5. Montanti con ruote girevoli e autobloccanti
6. Ripiano basso chiuso con sportello in lamiera inox satinata per alloggiamento utensili
7. Raccolta ceneri tramite griglia interna estraibile
8. Fori per aerazione

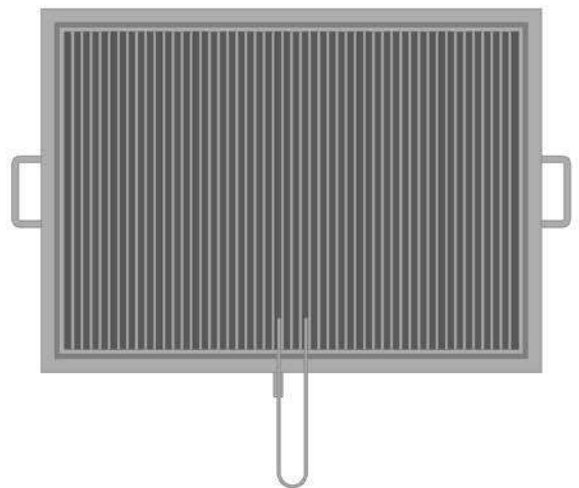
N.B. le misure sono da intendersi approssimative



VISTA ASSONOMETRICA

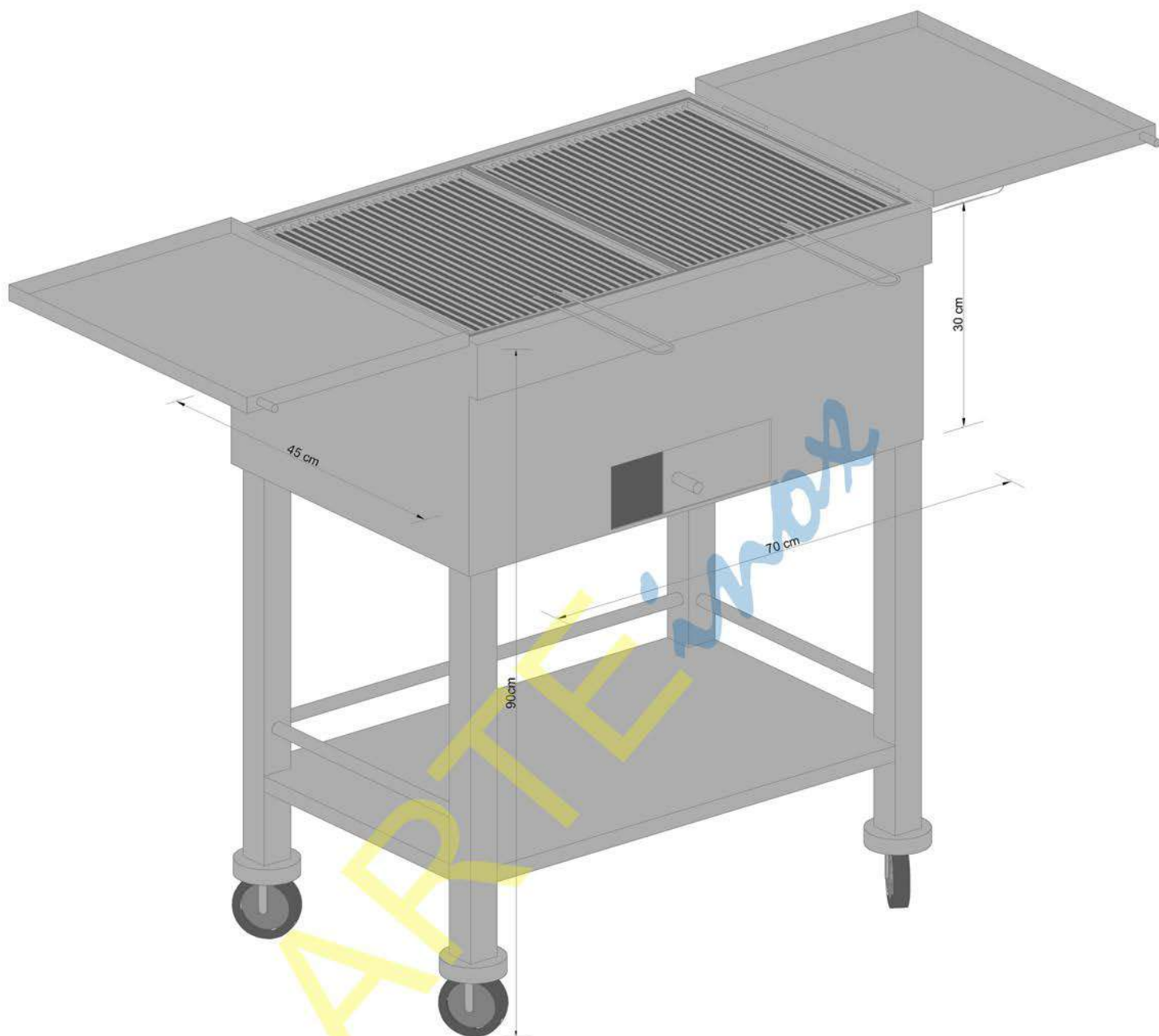


VISTA FRONTALE



VISTA DALL'ALTO

MODELLO BARBECUE "MEDIO" SU RUOTE

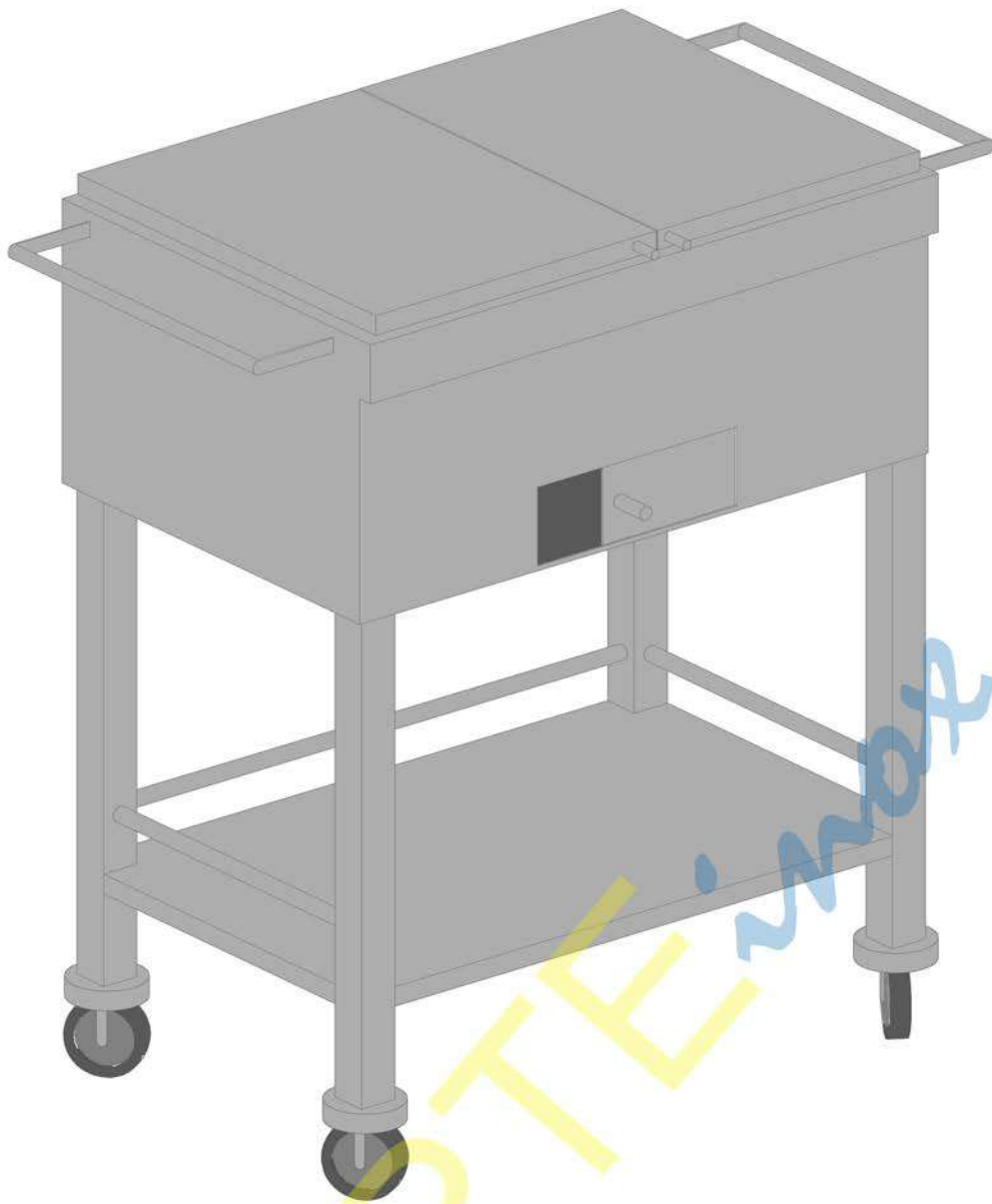


VISTA ASSONOMETRICA

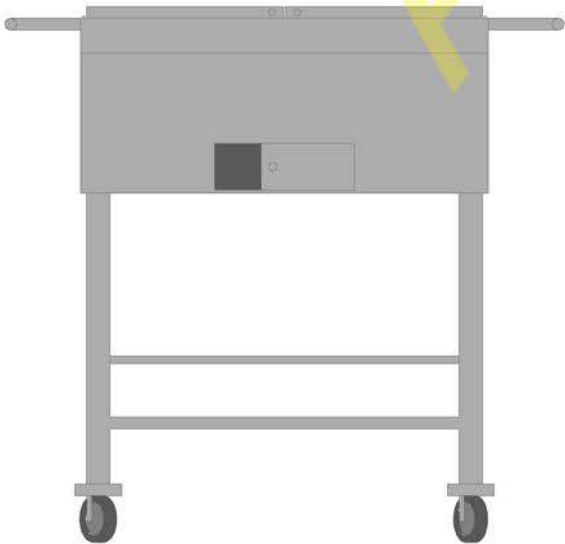
BARBECUE

1. Struttura in lamiera INOX satinata per alloggiamento griglie (comprese)
2. Sportello scorrevole per regolazione aria
3. Coperchio separato in acciaio INOX o con cerniere su richiesta
4. Manici laterali per trasporto
5. Montanti con ruote girevoli e autobloccanti
6. Ripiano basso in lamiera inox satinata per alloggiamento utensili
7. Raccolta ceneri tramite griglia interna estraibile

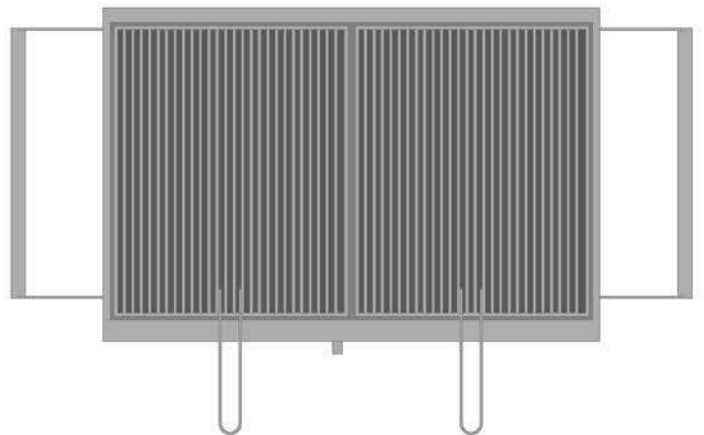
N.B. le misure sono da intendersi approssimative



VISTA ASSONOMETRICA

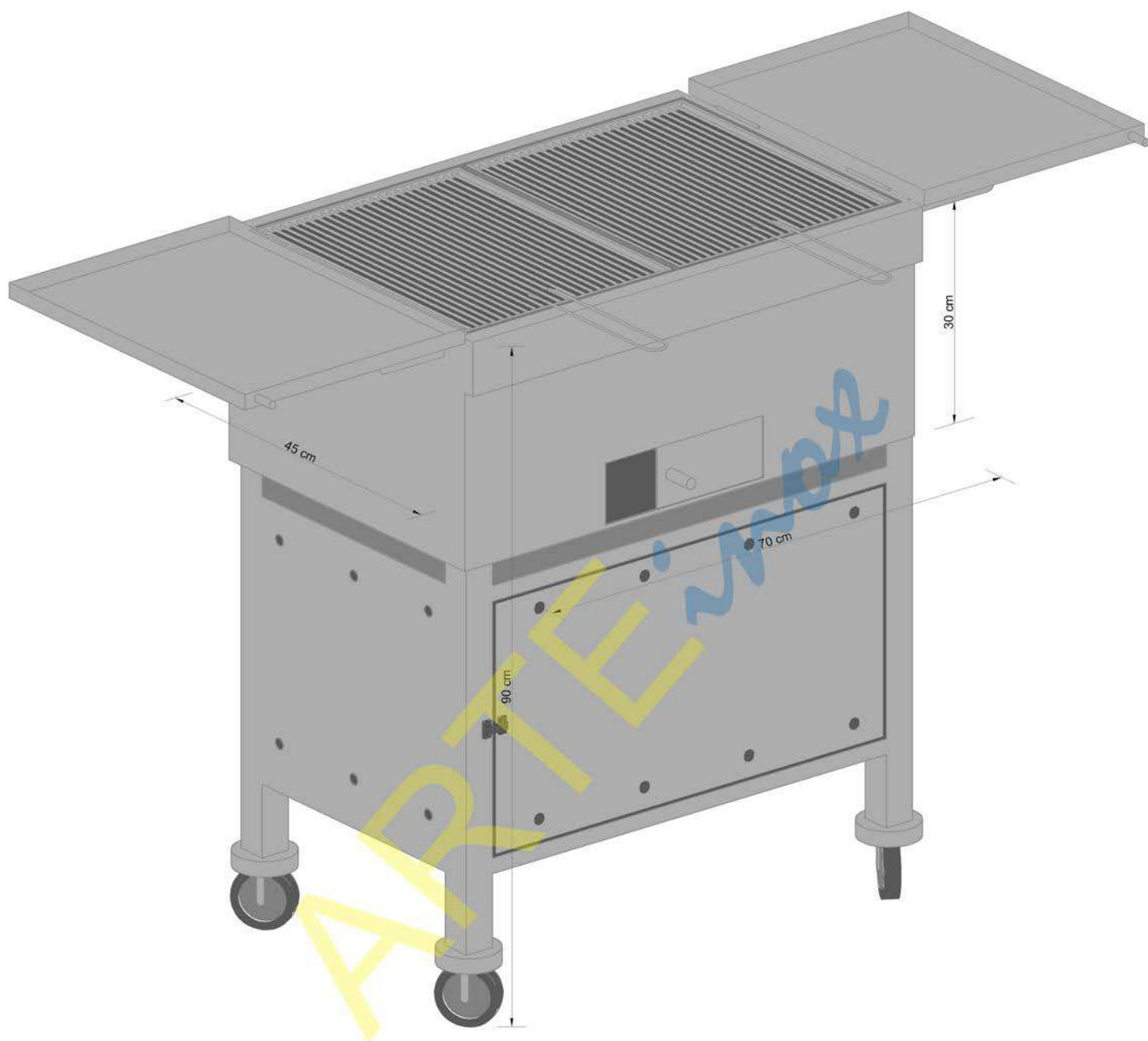


VISTA FRONTALE



VISTA DALL'ALTO

MODELLO BARBECUE "MEDIO" SU RUOTE

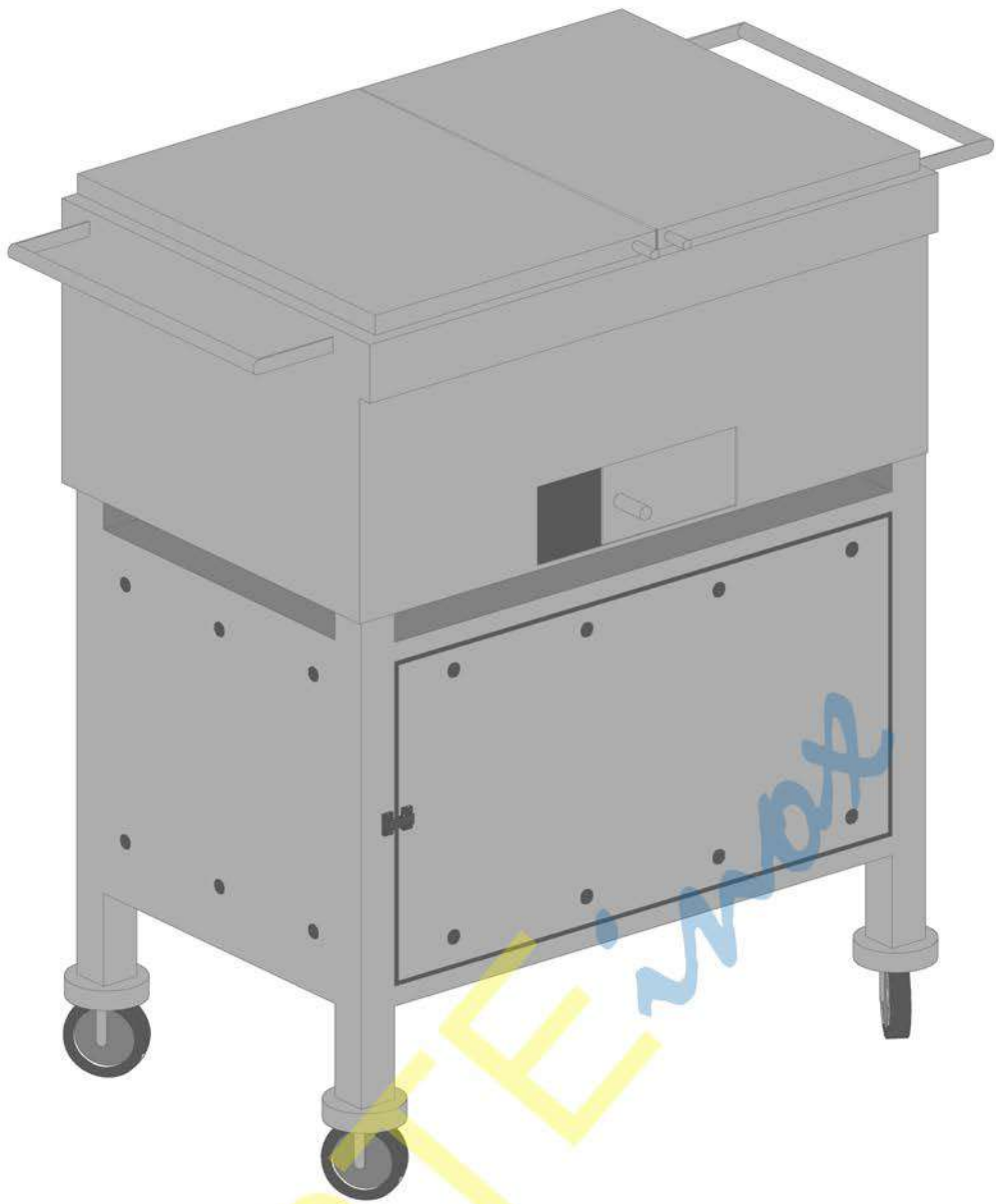


VISTA ASSONOMETRICA

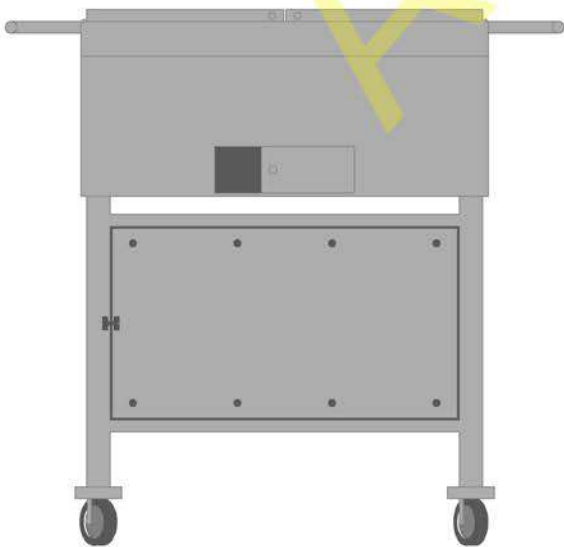
BARBECUE

1. Struttura in lamiera INOX satinata per alloggiare griglie (comprese)
2. Sportello scorrevole per regolazione aria
3. Coperchio separato in acciaio INOX o con cerniere su richiesta
4. Manici laterali per trasporto
5. Montanti con ruote girevoli e autobloccanti
6. Ripiano basso chiuso con sportello in lamiera inox satinata per alloggiare utensili
7. Raccolta ceneri tramite griglia interna estraibile
8. Fori per aerazione

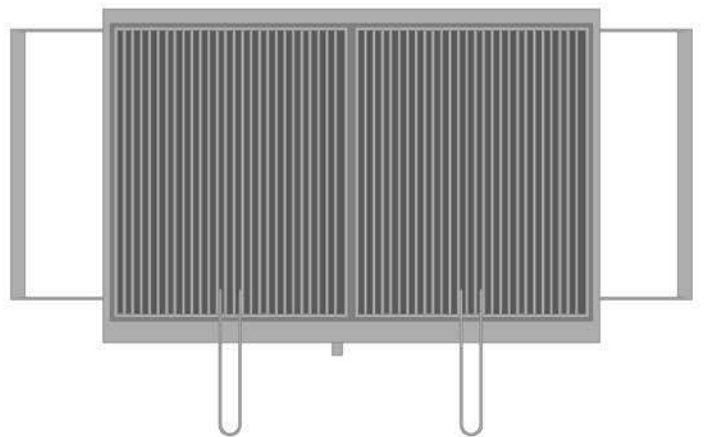
N.B. le misure sono da intendersi approssimative



VISTA ASSONOMETRICA

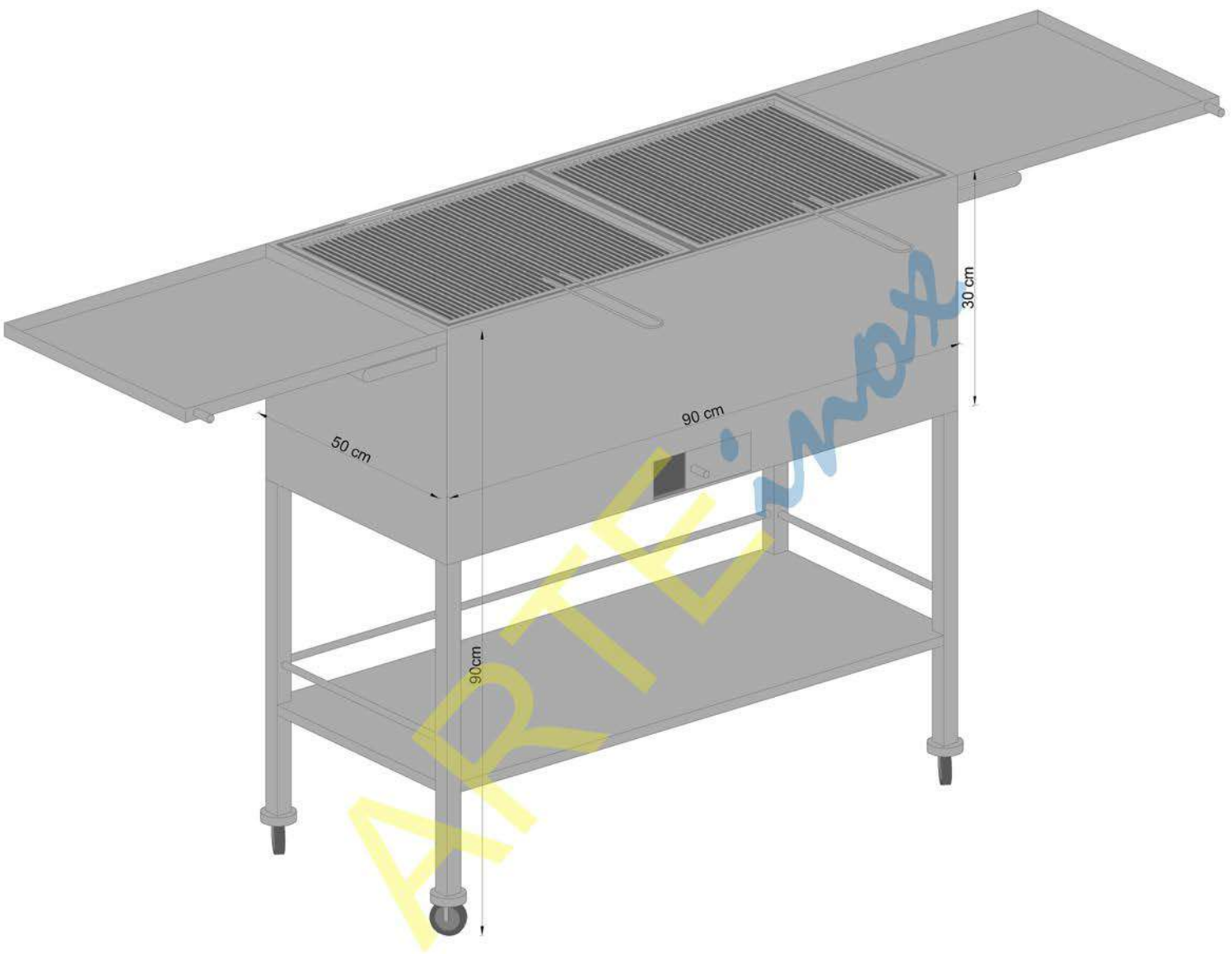


VISTA FRONTALE



VISTA DALL'ALTO

MODELLO BARBECUE "GRANDE" SU RUOTE

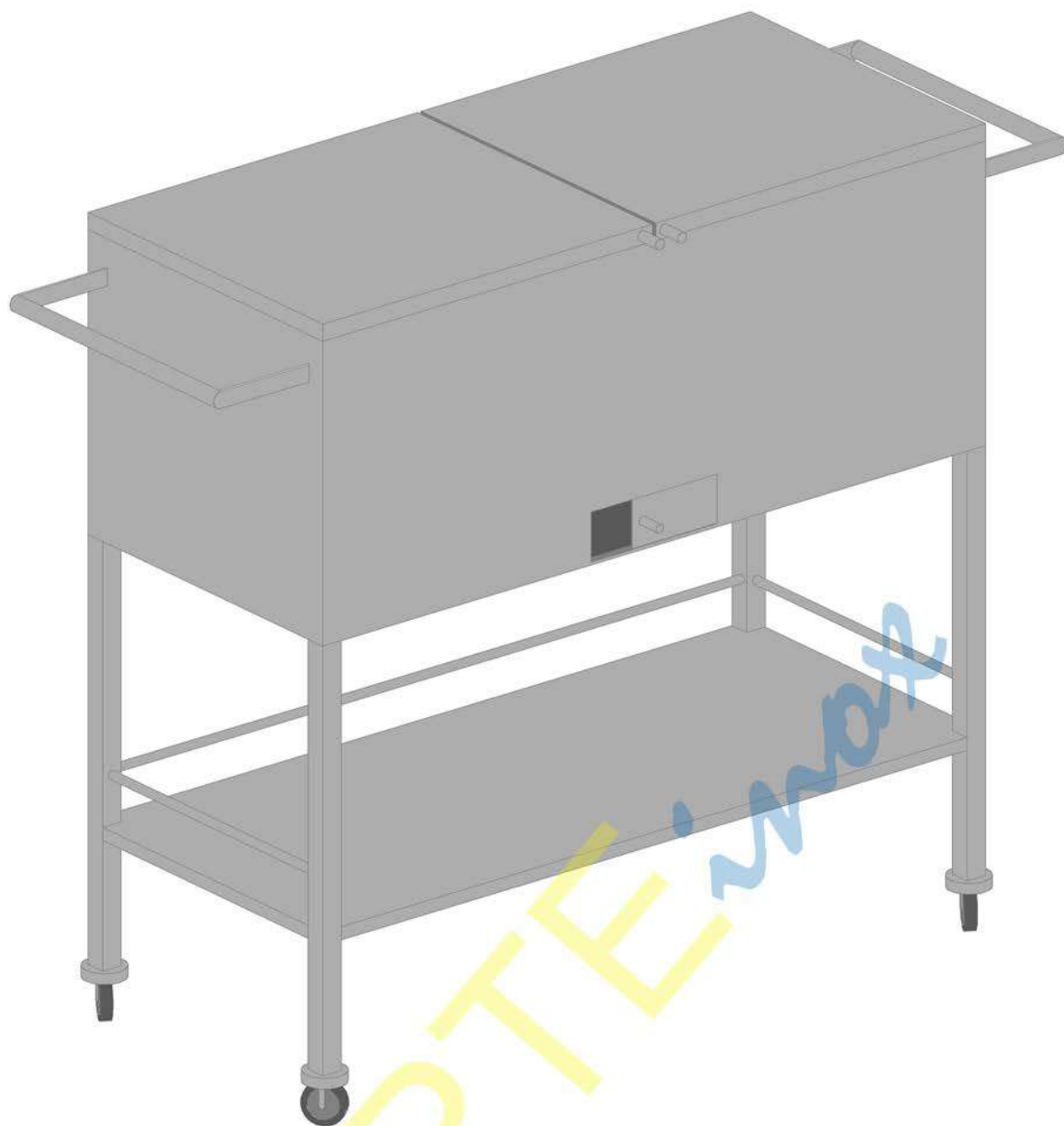


VISTA ASSONOMETRICA

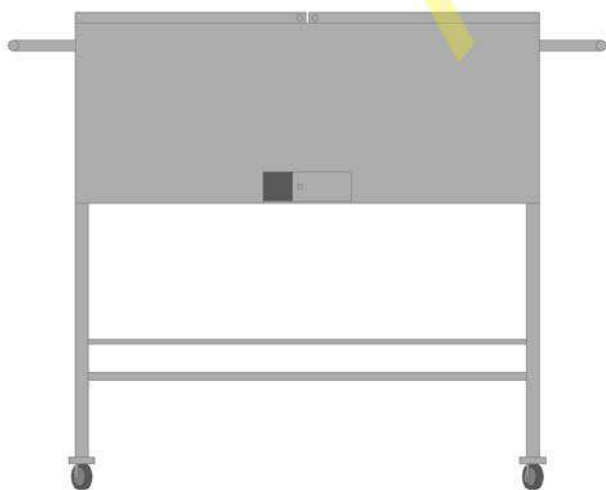
BARBECUE

1. Struttura in lamiera INOX satinata per alloggiamento griglie (comprese)
2. Sportello scorrevole per regolazione aria
3. Coperchio separato in acciaio INOX o con cerniere su richiesta
4. Manici laterali per trasporto
5. Montanti con ruote girevoli e autobloccanti
6. Ripiano basso in lamiera inox satinata per alloggiamento utensili
7. Raccolta ceneri tramite griglia interna estraibile

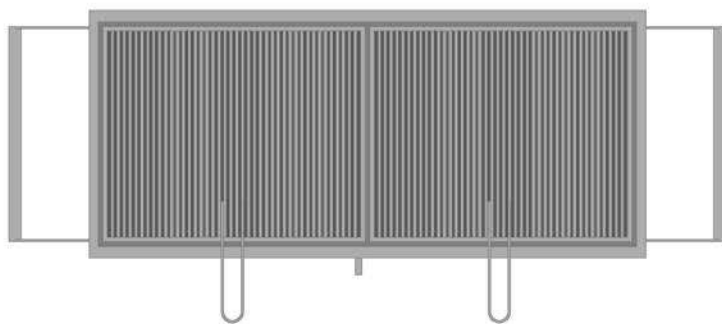
N.B. le misure sono da intendersi approssimative



VISTA ASSONOMETRICA



VISTA FRONTALE



VISTA DALL'ALTO

MODELLO BARBECUE "GRANDE" SU RUOTE

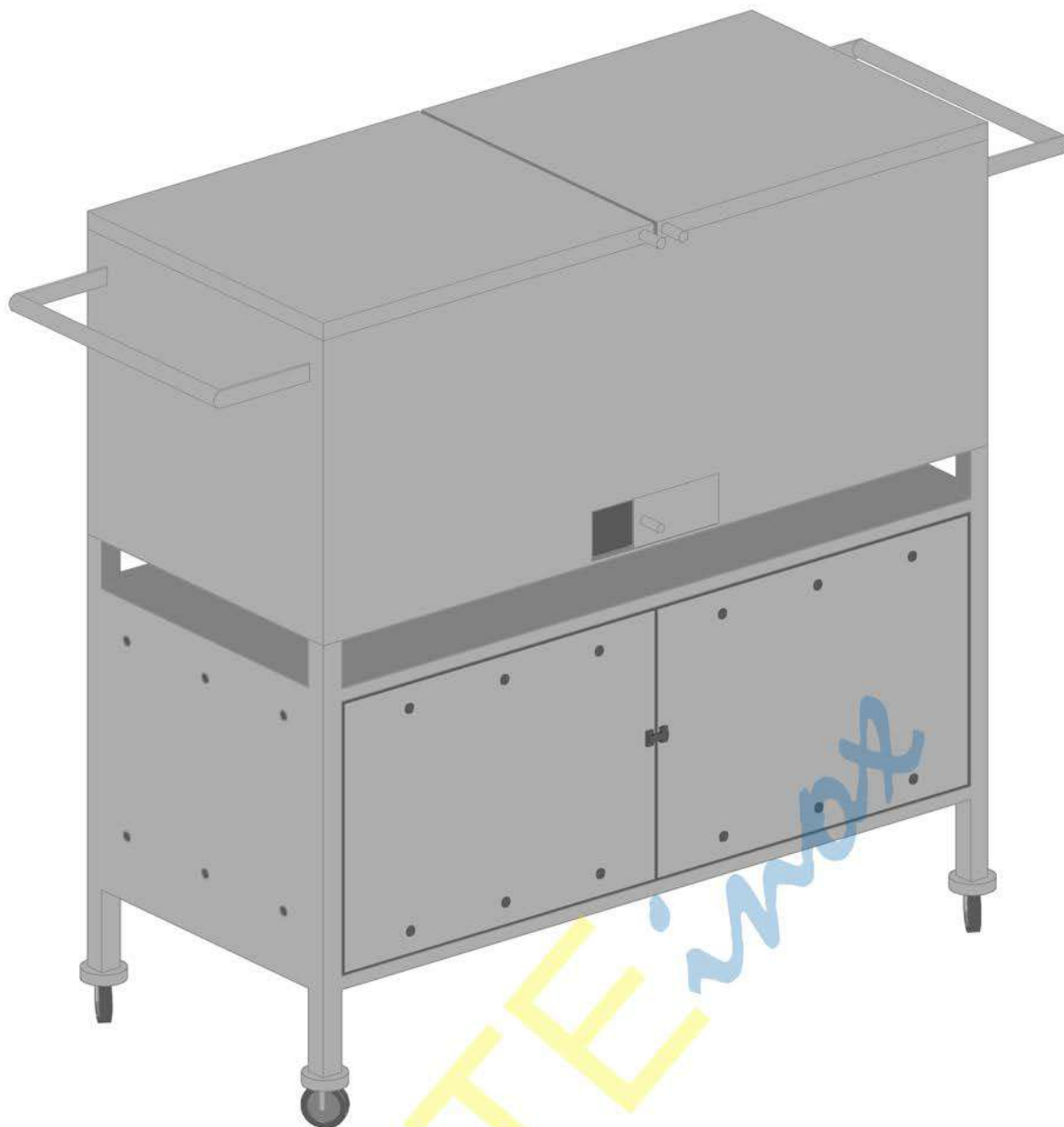


VISTA ASSONOMETRICA

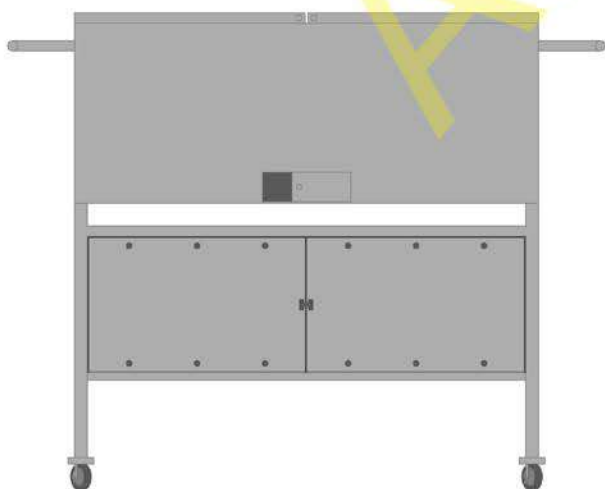
BARBECUE

1. Struttura in lamiera INOX satinata per alloggiamento griglie (comprese)
2. Sportello scorrevole per regolazione aria
3. Coperchio separato in acciaio INOX o con cerniere su richiesta
4. Manici laterali per trasporto
5. Montanti con ruote girevoli e autobloccanti
6. Ripiano basso chiuso con sportelli in lamiera inox satinata per alloggiamento utensili
7. Raccolta ceneri tramite griglia interna estraibile

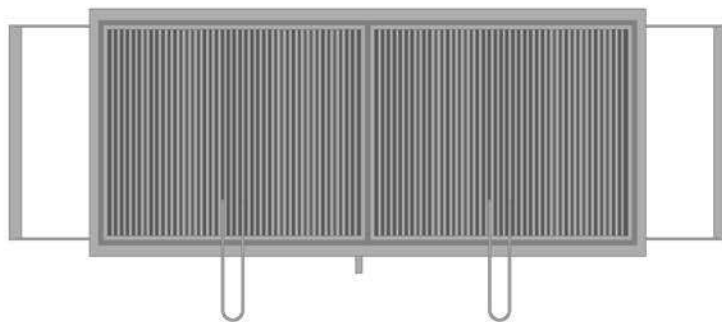
N.B. le misure sono da intendersi approssimative



VISTA ASSONOMETRICA



VISTA FRONTALE



VISTA DALL'ALTO

Scopri i prodotti e le realizzazioni di Arteinox :

La "Arteinox" di Gabriele D'Angelo opera dal 2002 nel territorio siciliano e sin d'allora è riuscita ad emergere come impresa leader nella lavorazione di un così pregiato quanto impegnativo metallo qual è l'Acciaio Inossidabile di tipo AISI 304L e AISI 316L. Nel corso di questi anni siamo riusciti ad applicare le nostre privilegiate competenze per la realizzazione di svariati prodotti che qui di seguito elenchiamo nelle loro principali categorie :

- Arredi e accessori per negozi
- Arredi e accessori per interni
- Arredi e accessori per ufficio
- Arredi e accessori per urbanistica
- Infissi e porte per interni ed esterni
- Ringhiere balcone per esterni
- Cancelli fissi e scorrevoli
- Portoni d'ingresso
- Recinzioni esterne
- Ringhiere e corrimano scala per interni ed esterni
- Strutture scala
- Strutture pensiline
- Rivestimenti in lamiera
- Top per cucina
- Cappe per cucina
- Componenti da lavoro per cucina
- Tavoli da lavoro su gambe per cucina
- Pensili e ripiani da lavoro per cucina
- Strutture scaffale da lavoro per cucina
- Lavatoi
- Carrelli da lavoro per cucina
- Carrelli da lavoro a scomparti per cucina
- Barbecue a carbone da incasso
- Barbecue a carbone su ruote completo di basso ripiano
- Strutture e componenti per sistemi di depurazione
- Strutture e accessori per settore nautico

Tel\Fax ufficio [0924 - 26842](tel:0924-26842)

Visita il sito www.arteinox.eu

La pagina Facebook [@ArteinoxAlcamo](https://www.facebook.com/ArteinoxAlcamo)

Indirizzo e-mail arteinoxalcamo@gmail.com